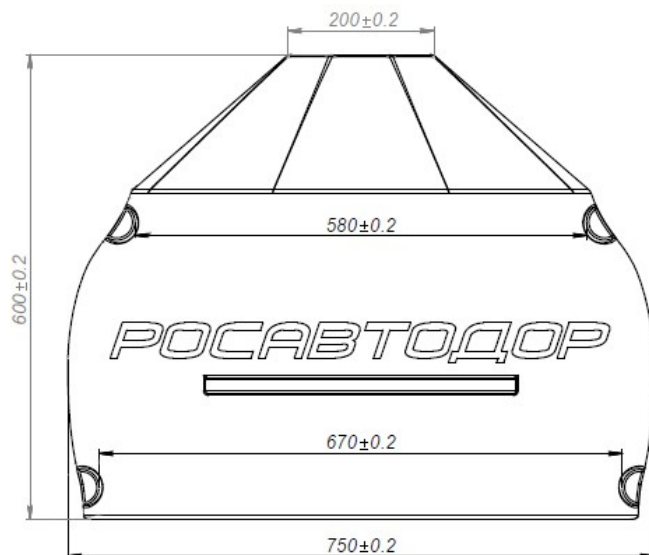




КАРТОЧКА ТОВАРА

ЦОКОЛЬ СТЕКЛОПЛАСТИКОВЫЙ «РОСАВТОДОР» - 3000 (РА-3000)*

Предназначен для монтажа на 8-гранные силовые и не силовые опоры типа: СФГ; ОГК; ОГС и прочие, с диаметром фланца опоры не более 650 мм, и диаметром основания опоры не более **560 мм**



**Данная модель цоколя может быть выполнена без надписи «РОСАВТОДОР»*

Диаметр отверстия «горловины» цоколя подрезается по диаметру основания опоры освещения



ФОТО ЦОКОЛЯ

