

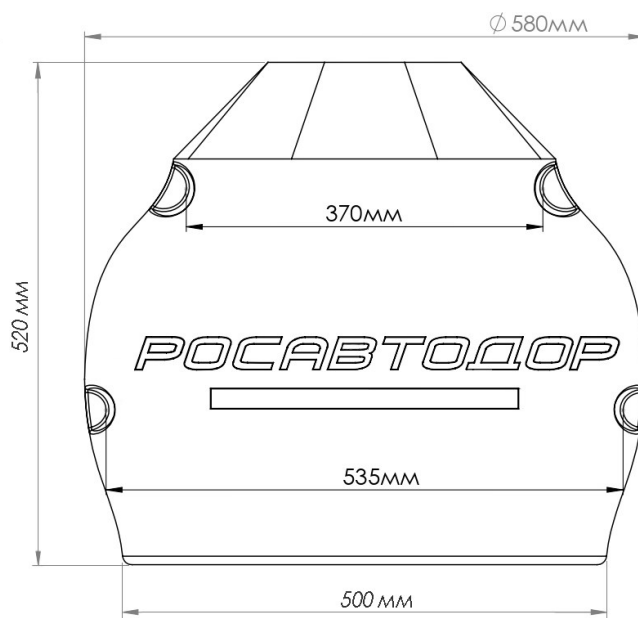


КАРТОЧКА ТОВАРА

ЦОКОЛЬ СТЕКЛОПЛАСТИКОВЫЙ

«РОСАВТОДОР» - 700 (РА-700)

Предназначен для монтажа на 8-гранные силовые и не силовые опоры типа: СФГ; ОГК; ОГС и прочие, с диаметром фланца опоры не более 530 мм, и диаметром основания опоры не более 350 мм



**Данная модель цоколя может быть выполнена без надписи «РОСАВТОДОР»*

Диаметр отверстия «горловины» цоколя подрезается по диаметру основания опоры освещения



ФОТО ЦОКОЛЯ

