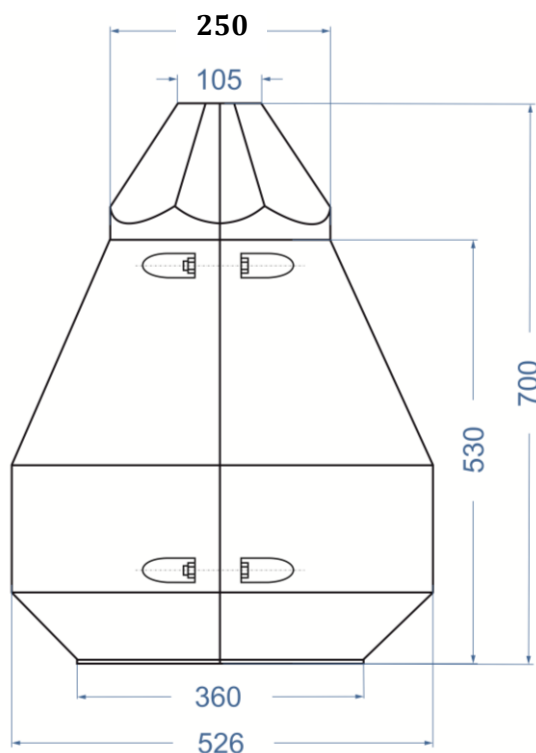




КАРТОЧКА ТОВАРА

ЦОКОЛЬ СТЕКЛОПЛАСТИКОВЫЙ Ц-608 Б

Предназначен для монтажа на 8-гранные силовые и не силовые опоры типа: СФГ-700; СФГ-400; ОГК; ОГС, с диаметром фланца опоры не более 500 мм, и диаметром основания опоры не более **250 мм**



Диаметр отверстия «горловины» цоколя подрезается по диаметру основания опоры освещения



ФОТО ЦОКОЛЯ

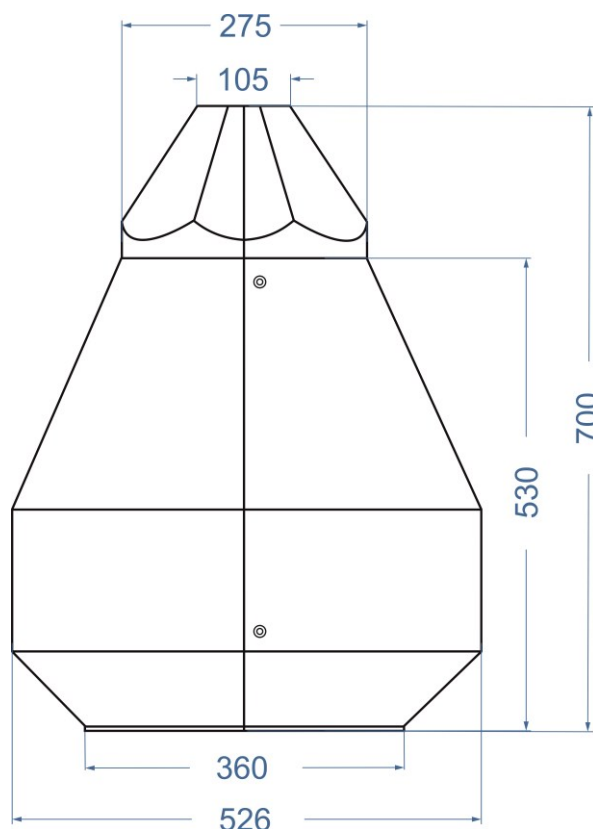
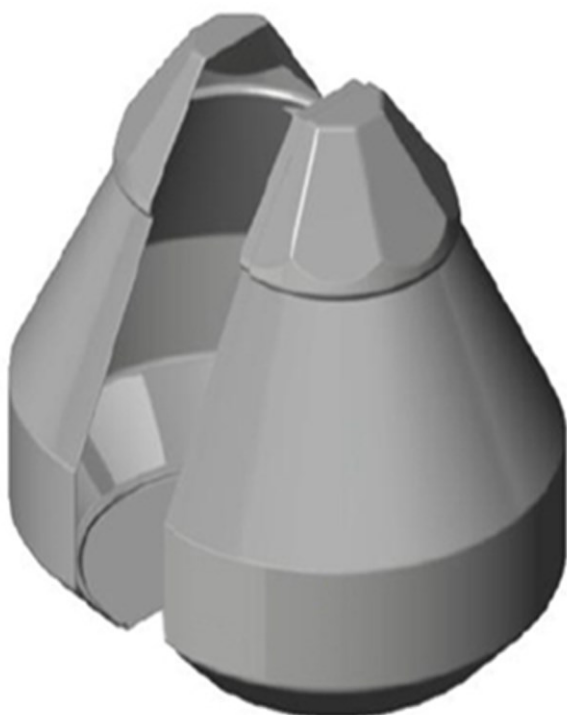




КАРТОЧКА ТОВАРА

ЦОКОЛЬ СТЕКЛОПЛАСТИКОВЫЙ Ц-608 А

Предназначен для монтажа на 8-гранные силовые и не силовые опоры типа: СФГ-700; СФГ-400; ОГК; ОГС, с диаметром фланца опоры не более 500 мм, и диаметром основания опоры не более **275 мм**



Диаметр отверстия «горловины» цоколя подрезается по диаметру основания опоры освещения



Общество с ограниченной ответственностью «Диал-Свет»
192029, Санкт-Петербург, пр. Обуховской Обороны, д.70
Тел: +7-920-836-71-86 / +7-921-778-48-97
www.dialsvet.ru | www.spb-electrosvet.ru



ФОТО ЦОКОЛЯ С ОБЪЕКТОВ