

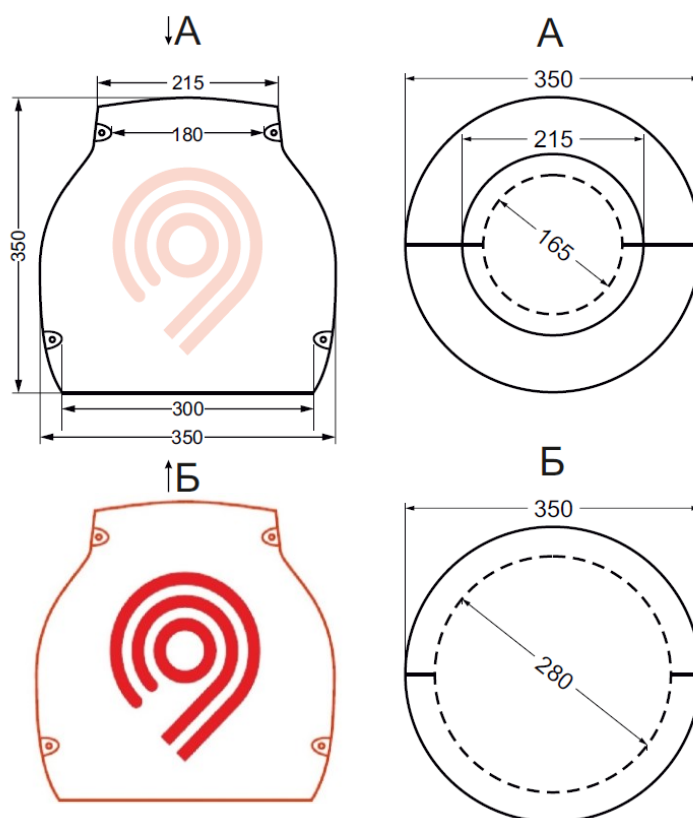


## КАРТОЧКА ТОВАРА

### ЦОКОЛЬ СТЕКЛОПЛАСТИКОВЫЙ

### Ц-350 «Московский транспорт»

Предназначен для монтажа на светофорные опоры, с диаметром фланца опоры не более 280 мм, и диаметром опоры не более 159 мм



*Диаметр отверстия «горловины» цоколя подрезается по диаметру основания опоры освещения*



## ФОТО ЦОКОЛЯ С ОБЪЕКТАМ

