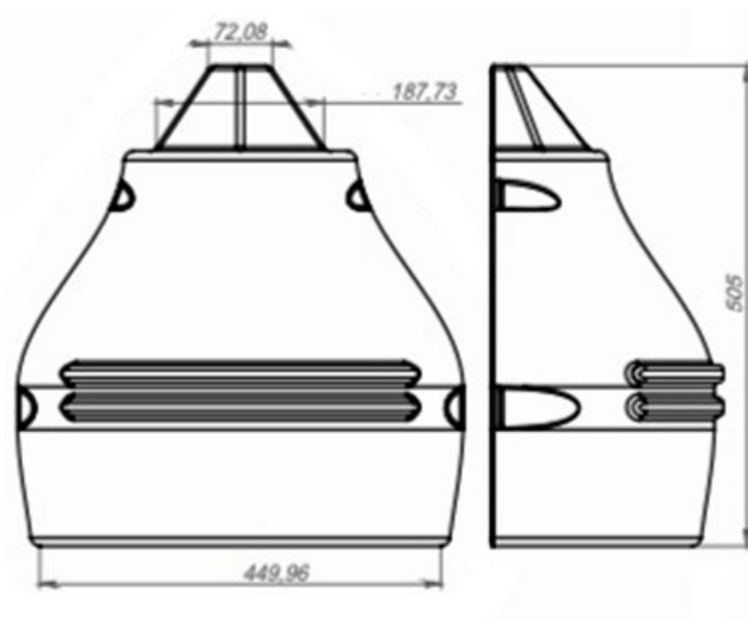




КАРТОЧКА ТОВАРА

ЦОКОЛЬ СТЕКЛОПЛАСТИКОВЫЙ Ц-505

Предназначен для монтажа на 8-гранные силовые и не силовые опоры типа: СФГ-700; СФГ-400; ОГК; ОГС, с диаметром фланца опоры не более 440 мм, и диаметром основания опоры не более **185 мм**



Диаметр отверстия «горловины» цоколя подрезается по диаметру основания опоры освещения





ФОТО ЦОКОЛЯ

