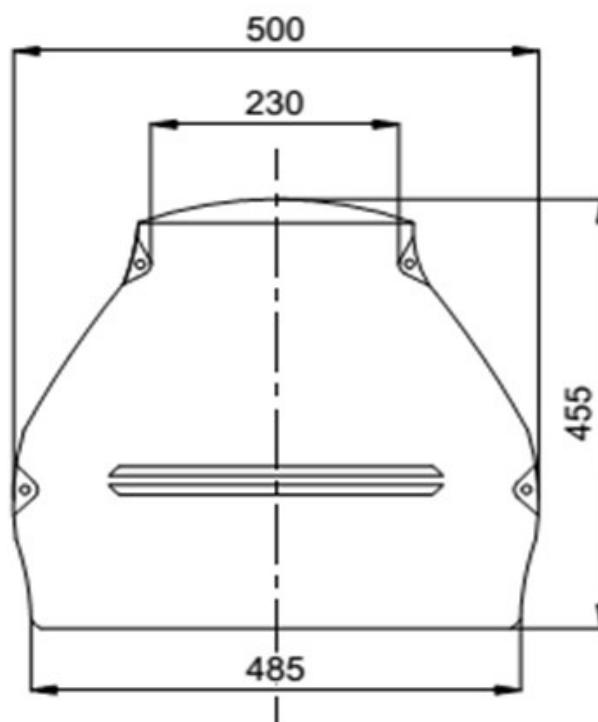




## КАРТОЧКА ТОВАРА

### ЦОКОЛЬ СТЕКЛОПЛАСТИКОВЫЙ Ц-455

Предназначен для монтажа на трубчатые не силовые (парковые и декоративные) опоры освещения, с диаметром фланца опоры не более 450 мм, и диаметром основания опоры не более **230 мм**



*Диаметр отверстия «горловины» цоколя подрезается по диаметру основания опоры освещения*



## ФОТО ЦОКОЛЯ

