

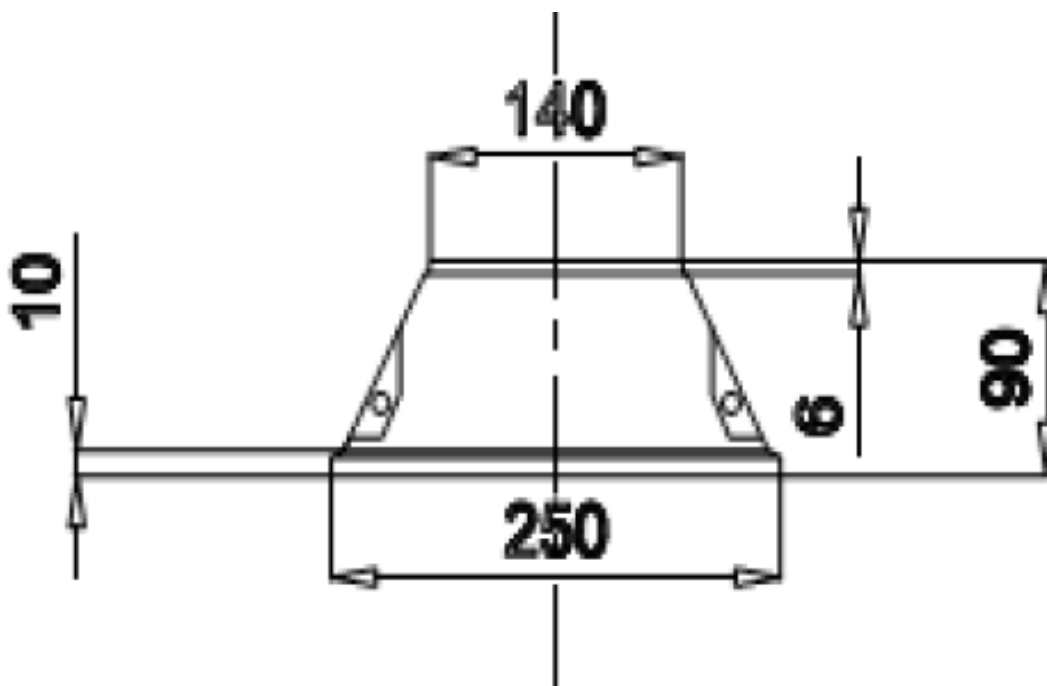


## КАРТОЧКА ТОВАРА

### ЦОКОЛЬ СТЕКЛОПЛАСТИКОВЫЙ

### Ц-100

Предназначен для монтажа на трубчатые не силовые опоры освещения  
с диаметром фланца опоры не более 150 мм,  
и диаметром основания опоры не более **140 мм**



Диаметр отверстия «горловины» цоколя подрезается по диаметру основания опоры освещения



## ФОТО ЦОКОЛЯ

