

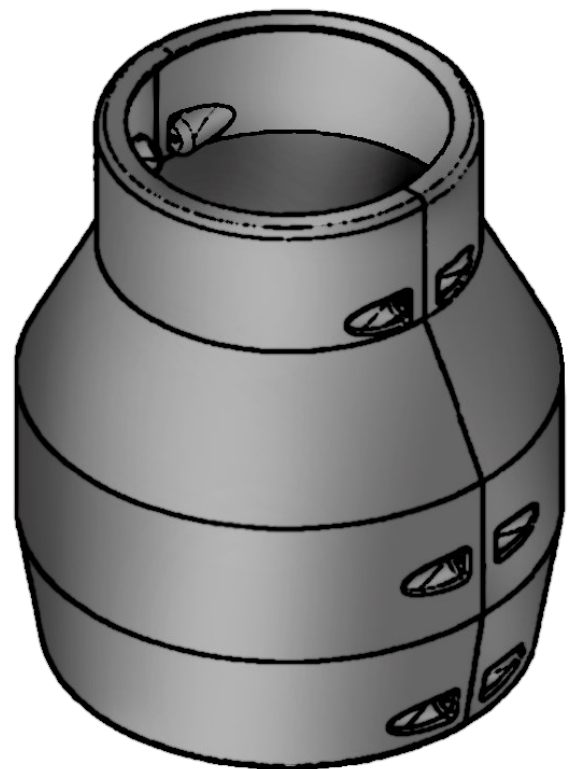
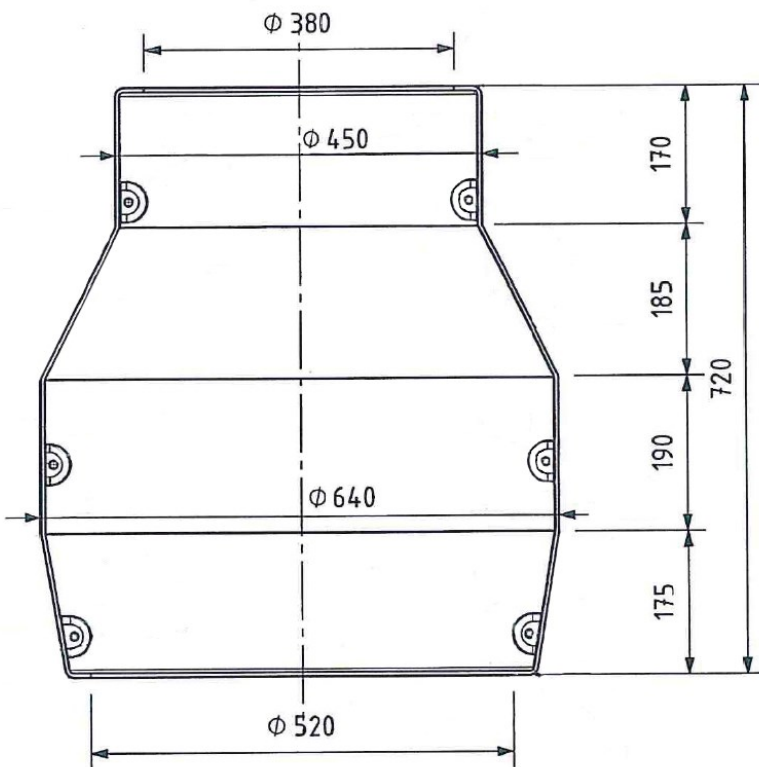


КАРТОЧКА ТОВАРА

ЦОКОЛЬ СТЕКЛОПЛАСТИКОВЫЙ

Ф-380

Предназначен для монтажа на трубчатые силовые и не силовые опоры типа: ОТСф, ОТф, ОС (СФ) и прочие, с диаметром фланца опоры не более 530 мм, и диаметром основания опоры не более 350 мм



Диаметр отверстия «горловины» цоколя подрезается по диаметру основания опоры освещения



ФОТО ЦОКОЛЯ

