

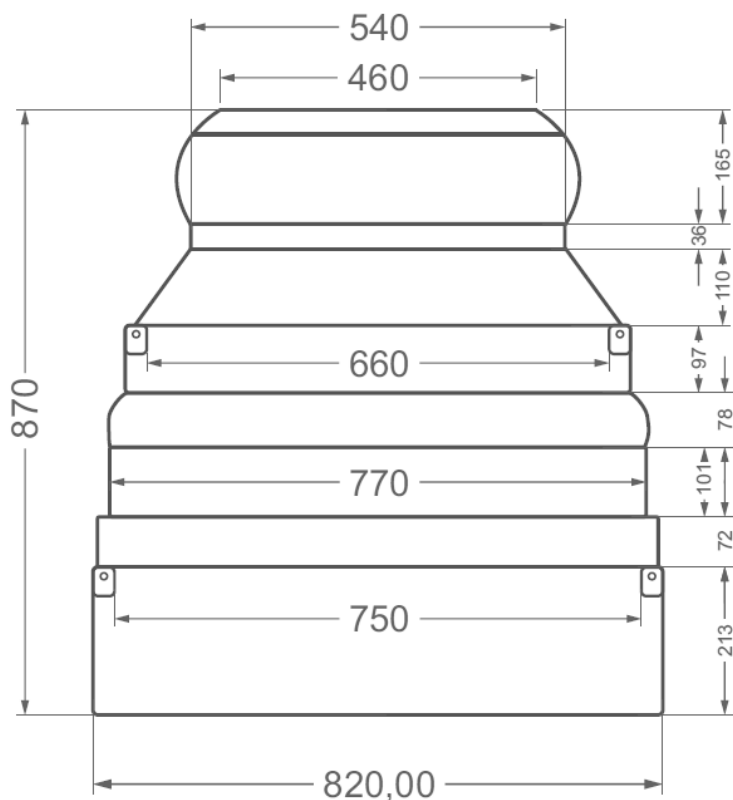


## КАРТОЧКА ТОВАРА

### ЦОКОЛЬ СТЕКЛОПЛАСТИКОВЫЙ

### Ф-530

Предназначен для монтажа на трубчатые силовые и не силовые опоры типа: ОТСф, ОТф, ОС (СФ) и прочие, с диаметром фланца опоры не более 750 мм, и диаметром основания опоры не более **540 мм**



Диаметр отверстия «горловины» цоколя подрезается по диаметру основания опоры освещения



## ФОТО ЦОКОЛЯ

