

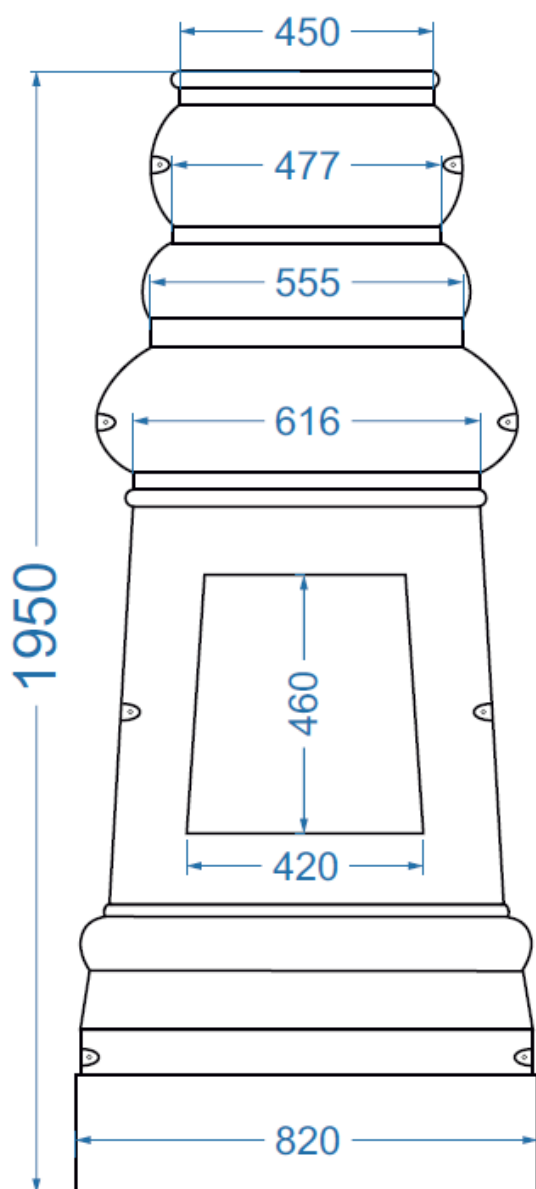


КАРТОЧКА ТОВАРА

ЦОКОЛЬ СТЕКЛОПЛАСТИКОВЫЙ

Ц-1950 А-455

Предназначен для монтажа на трубчатые силовые и не силовые опоры типа: ОДН, ОТСф, ОТф, ОС (СФ) и прочие, с диаметром фланца опоры не более 780 мм, и диаметром основания опоры не более **455 мм**



Диаметр отверстия «горловины» цоколя подрезается по диаметру основания опоры освещения



ФОТО ЦОКОЛЯ

