

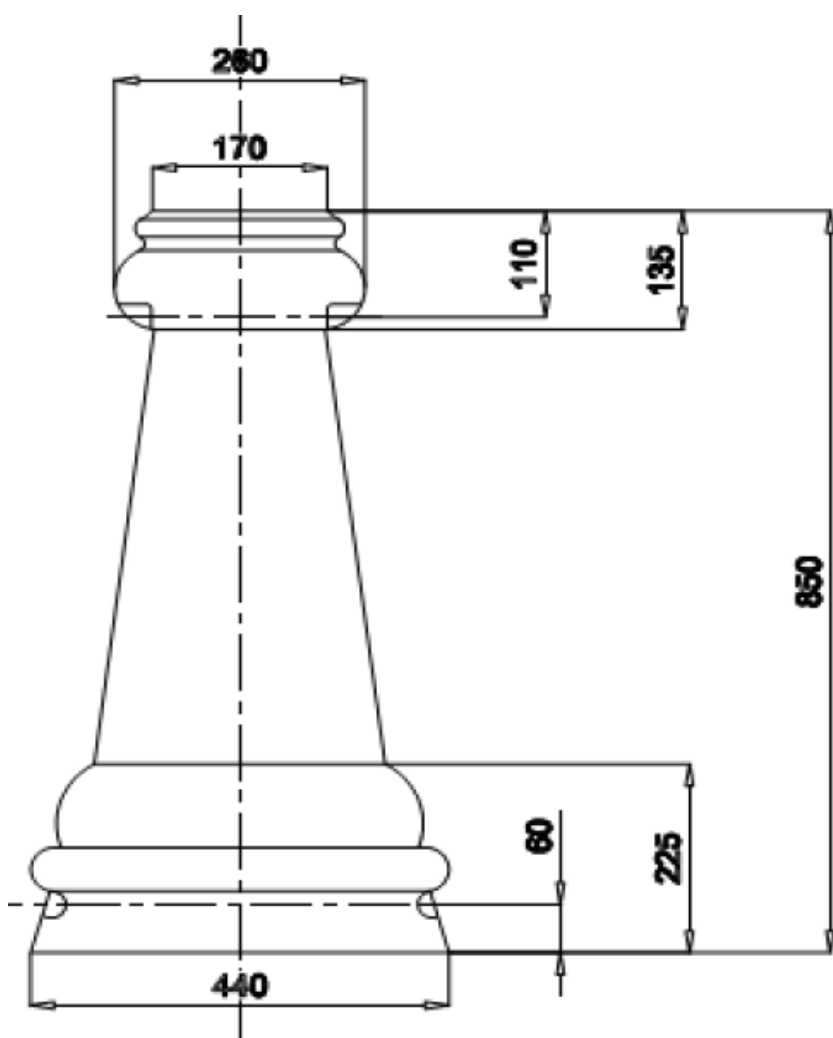


КАРТОЧКА ТОВАРА

ЦОКОЛЬ СТЕКЛОПЛАСТИКОВЫЙ

Ц-850

Предназначен для монтажа на трубчатые не силовые (парковые) опоры типа: СФ-700; СФ-400; ОТФ; ОКК, с диаметром фланца опоры не более 400 мм, и диаметром основания опоры не более **180 мм**



Диаметр отверстия «горловины» цоколя подрезается по диаметру основания опоры освещения



ФОТО ЦОКОЛЯ

