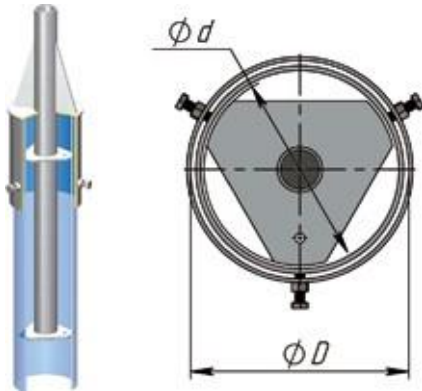


Структура условного обозначения кронштейнов

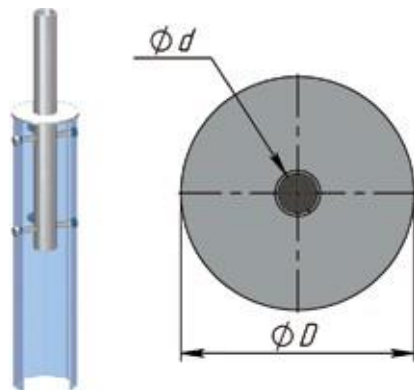
О Обечайка

	D, мм	d, мм
«О1»	140	118
«О2»	180	146
«О3»	230	197
«О4»	285	250

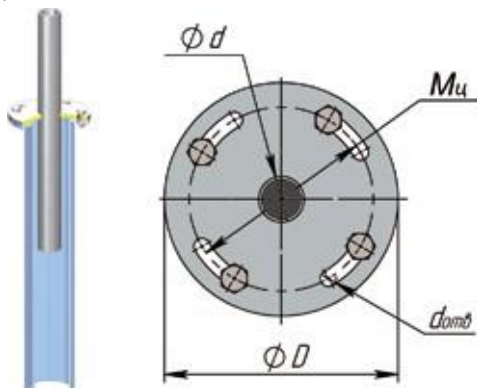


Ф Фланец

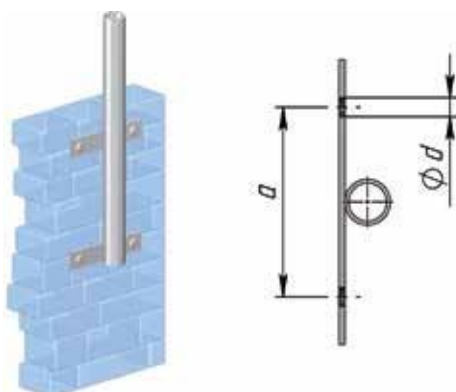
	D, мм	d, мм
«Ф1»	75	48
«Ф2»	95	48
«Ф3»	95	57
«Ф4»	115	57
«Ф5»	115	76
«Ф6»	170	133
«Ф7»	168	230
«Ф8»	219	270
«Ф9»	273	320
«Ф10»	325	370
«Ф11»	377	420



ФЛ Болтовое фланцевое соединение

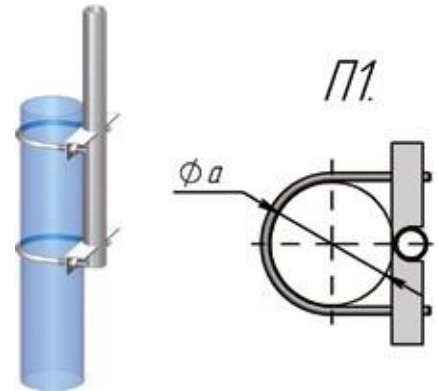


Н Настенное крепление

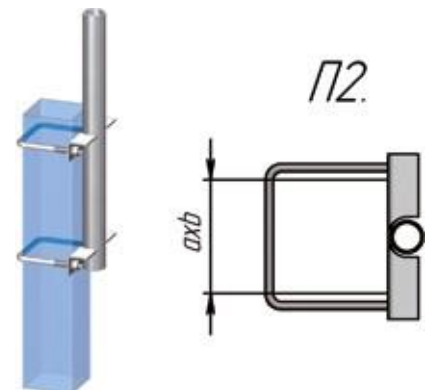


П Приставное крепление

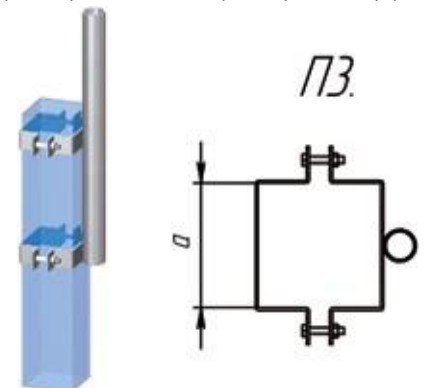
«П1» - круглые хомуты



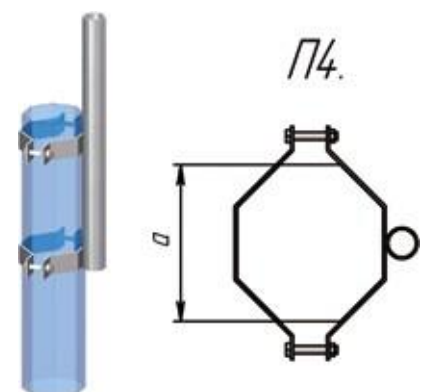
«П2» - квадратные хомуты



«П3» - полухомуты на квадратную опору

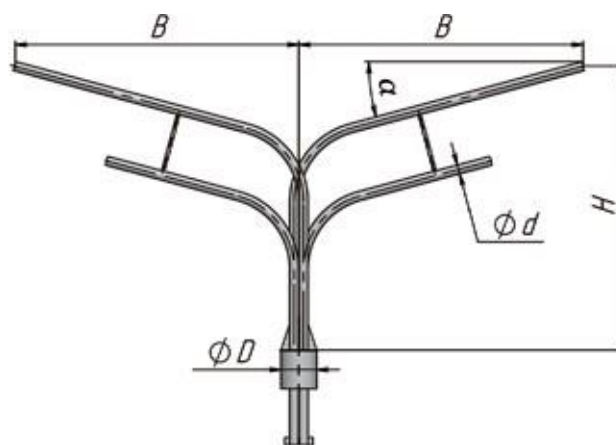
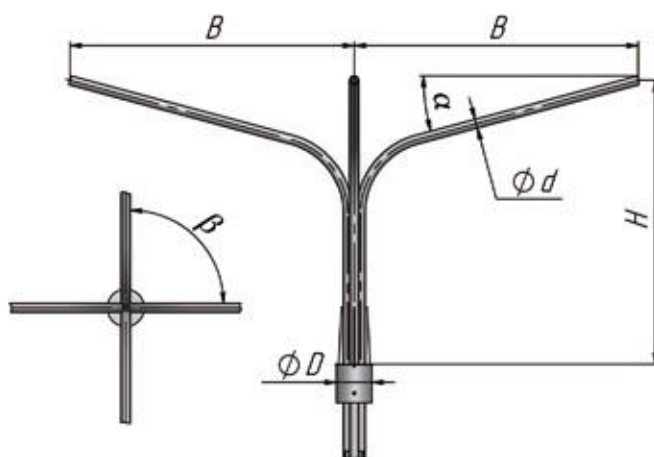


«П4» - полухомуты на граненую опору



Четырёхрожковые кронштейны

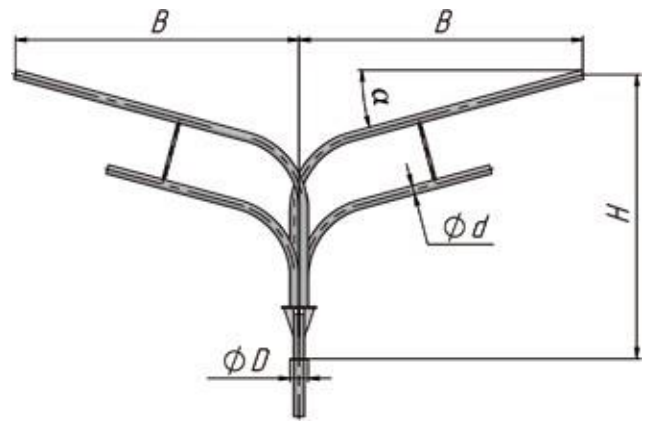
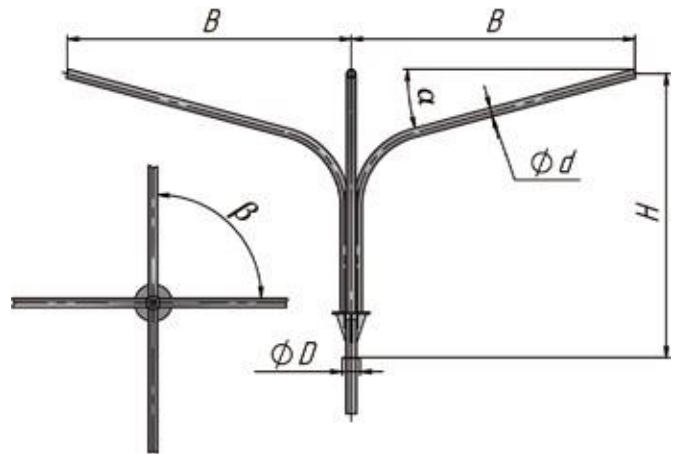
1К4-О- кронштейн радиусный для четырех консольных светильников на обечайке



Обозначение кронштейна	H	B	Масса	Установочное место кронштейна
	м	м	кг	
1К4(15°)-1,0-1,0-01-β-Тр.48	1	1	40	01
1К4(15°)-1,0-1,0-02-β-Тр.48			41	02
1К4(15°)-1,0-1,0-03-β-Тр.48			42	03
1К4(15°)-1,0-1,0-04-β-Тр.48			47	04
1К4(15°)-1,5-1,5-01-β-Тр.48	1,5	1,5	53	01
1К4(15°)-1,5-1,5-02-β-Тр.48			54	02
1К4(15°)-1,5-1,5-03-β-Тр.48			55	03
1К4(15°)-1,5-1,5-04-β-Тр.48			60	04
1К4(15°)-2,0-2,0-01-β-Тр.48	2	2	66	01
1К4(15°)-2,0-2,0-02-β-Тр.48			67	02
1К4(15°)-2,0-2,0-03-β-Тр.48			68	03
1К4(15°)-2,0-2,0-04-β-Тр.48			72	04
1К4(15°)-2,0-2,5-01-β-Тр.48	2	2,5	71	01
1К4(15°)-2,0-2,5-02-β-Тр.48			72	02
1К4(15°)-2,0-2,5-03-β-Тр.48			73	03
1К4(15°)-2,0-2,5-04-β-Тр.48			78	04
1К4(15°)-2,5-2,0-01-β-Тр.48	2,5	2	73	01
1К4(15°)-2,5-2,0-02-β-Тр.48			75	02
1К4(15°)-2,5-2,0-03-β-Тр.48			77	03
1К4(15°)-2,5-2,0-04-β-Тр.48			82	04
1К4(15°)-2,5-2,5-01-β-Тр.48	2,5	2,5	78	01
1К4(15°)-2,5-2,5-02-β-Тр.48			79	02
1К4(15°)-2,5-2,5-03-β-Тр.48			80	03
1К4(15°)-2,5-2,5-04-β-Тр.48			84	04

Четырёхрожковые кронштейны

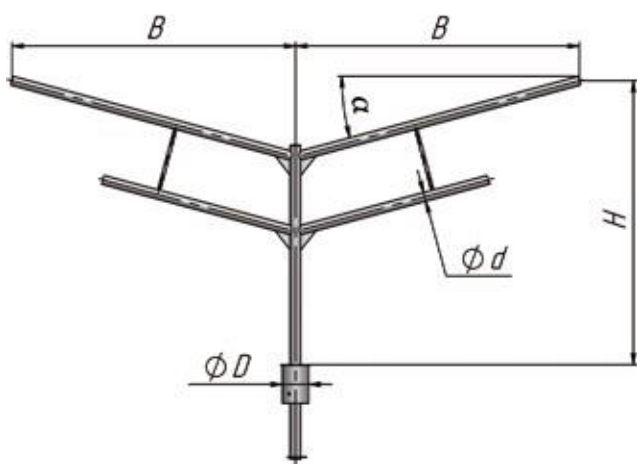
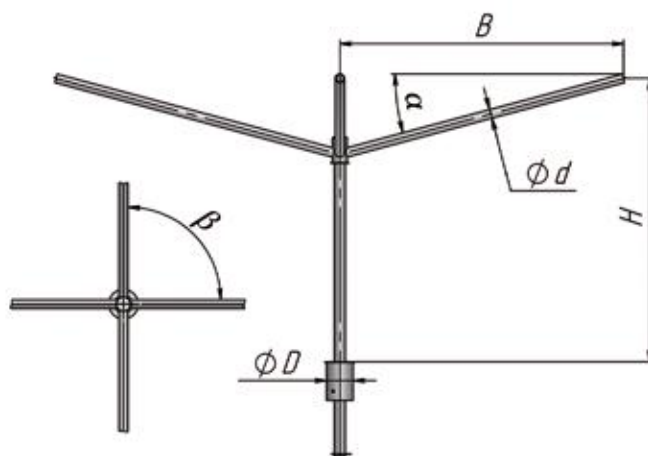
1К4-Ф- кронштейн радиусный для четырех консольных светильников на фланце



Обозначение кронштейна	H	B	Масса	Установочное место кронштейна
	м	м	кг	
1К4(15°)-1,0-1,0-Ф2-β-Тр.48	1	1	29	Ф2
1К4(15°)-1,0-1,0-Ф3-β-Тр.48			29	Ф3
1К4(15°)-1,0-1,0-Ф5-β-Тр.48			30	Ф5
1К4(15°)-1,0-1,0-Ф6-β-Тр.48			37	Ф6
1К4(15°)-1,5-1,5-Ф2-β-Тр.48	1,5	1,5	42	Ф2
1К4(15°)-1,5-1,5-Ф3-β-Тр.48			42	Ф3
1К4(15°)-1,5-1,5-Ф5-β-Тр.48			43	Ф5
1К4(15°)-1,5-1,5-Ф6-β-Тр.48			50	Ф6
1К4(15°)-2,0-2,0-Ф2-β-Тр.48	2	2	52	Ф2
1К4(15°)-2,0-2,0-Ф3-β-Тр.48			53	Ф3
1К4(15°)-2,0-2,0-Ф5-β-Тр.48			54	Ф5
1К4(15°)-2,0-2,0-Ф6-β-Тр.48			62	Ф6
1К4(15°)-2,0-2,5-Ф2-β-Тр.48	2	2,5	57	Ф2
1К4(15°)-2,0-2,5-Ф3-β-Тр.48			58	Ф3
1К4(15°)-2,0-2,5-Ф5-β-Тр.48			59	Ф5
1К4(15°)-2,0-2,5-Ф6-β-Тр.48			67	Ф6
1К4(15°)-2,5-2,0-Ф2-β-Тр.48	2,5	2	60	Ф2
1К4(15°)-2,5-2,0-Ф3-β-Тр.48			60	Ф3
1К4(15°)-2,5-2,0-Ф5-β-Тр.48			61	Ф5
1К4(15°)-2,5-2,0-Ф6-β-Тр.48			70	Ф6
1К4(15°)-2,5-2,5-Ф2-β-Тр.48	2,5	2,5	64	Ф2
1К4(15°)-2,5-2,5-Ф3-β-Тр.48			65	Ф3
1К4(15°)-2,5-2,5-Ф5-β-Тр.48			66	Ф5
1К4(15°)-2,5-2,5-Ф6-β-Тр.48			74	Ф6

Четырёхрожковые кронштейны

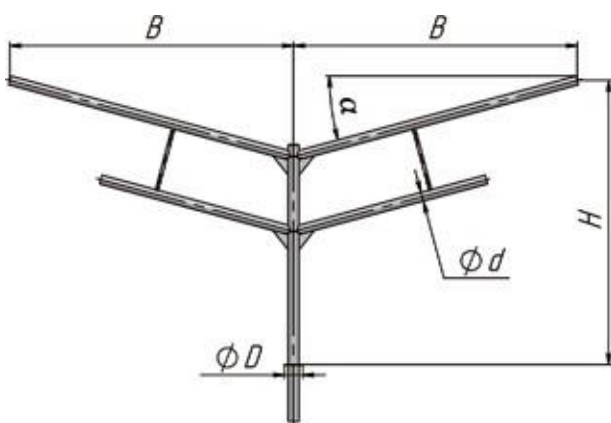
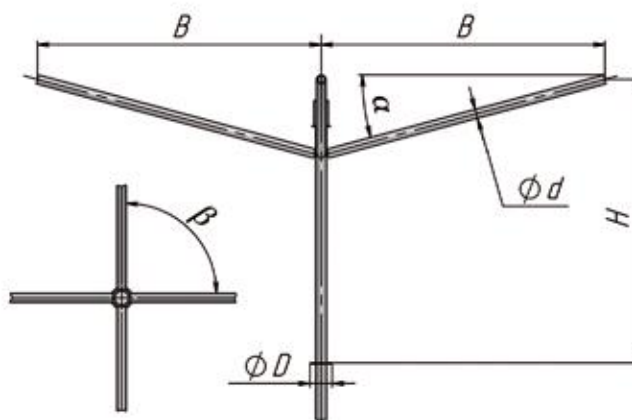
2К4-О- кронштейн угловой для четырех консольных светильников на обечайке



Обозначение кронштейна	H	B	Масса кг	Установочное место кронштейна
	м	м		
2К4(15°)-0,2-0,2-01-β-Тр.48	0,2	0,2	11	O1
2К4(15°)-0,2-0,2-02-β-Тр.48			12	O2
2К4(15°)-0,2-0,2-03-β-Тр.48			14	O3
2К4(15°)-0,2-0,2-04-β-Тр.48			16	O4
2К4(15°)-0,2-0,5-01-β-Тр.48	0,2	0,5	15	O1
2К4(15°)-0,2-0,5-02-β-Тр.48			16	O2
2К4(15°)-0,2-0,5-03-β-Тр.48			17	O3
2К4(15°)-0,2-0,5-04-β-Тр.48			20	O4
2К4(15°)-0,5-0,5-01-β-Тр.48	0,5	0,5	17	O1
2К4(15°)-0,5-0,5-02-β-Тр.48			18	O2
2К4(15°)-0,5-0,5-03-β-Тр.48			19	O3
2К4(15°)-0,5-0,5-04-β-Тр.48			22	O4
2К4(15°)-1,0-1,0-01-β-Тр.48	1	1	26	O1
2К4(15°)-1,0-1,0-02-β-Тр.48			27	O2
2К4(15°)-1,0-1,0-03-β-Тр.48			28	O3
2К4(15°)-1,0-1,0-04-β-Тр.48			31	O4
2К4(15°)-1,5-1,5-01-β-Тр.48	1,5	1,5	36	O1
2К4(15°)-1,5-1,5-02-β-Тр.48			37	O2
2К4(15°)-1,5-1,5-03-β-Тр.48			38	O3
2К4(15°)-1,5-1,5-04-β-Тр.48			41	O4
2К4(15°)-2,0-2,0-01-β-Тр.48	2	2	46	O1
2К4(15°)-2,0-2,0-02-β-Тр.48			47	O2
2К4(15°)-2,0-2,0-03-β-Тр.48			49	O3
2К4(15°)-2,0-2,0-04-β-Тр.48			51	O4
2К4(15°)-2,0-2,5-01-β-Тр.48	2	2,5	54	O1
2К4(15°)-2,0-2,5-02-β-Тр.48			55	O2
2К4(15°)-2,0-2,5-03-β-Тр.48			56	O3
2К4(15°)-2,0-2,5-04-β-Тр.48			59	O4
2К4(15°)-2,5-2,0-01-β-Тр.48	2,5	2	49	O1
2К4(15°)-2,5-2,0-02-β-Тр.48			50	O2
2К4(15°)-2,5-2,0-03-β-Тр.48			53	O3
2К4(15°)-2,5-2,0-04-β-Тр.48			55	O4
2К4(15°)-2,5-2,5-01-β-Тр.48	2,5	2,5	56	O1
2К4(15°)-2,5-2,5-02-β-Тр.48			57	O2
2К4(15°)-2,5-2,5-03-β-Тр.48			58	O3
2К4(15°)-2,5-2,5-04-β-Тр.48			61	O4

Четырёхрожковые кронштейны

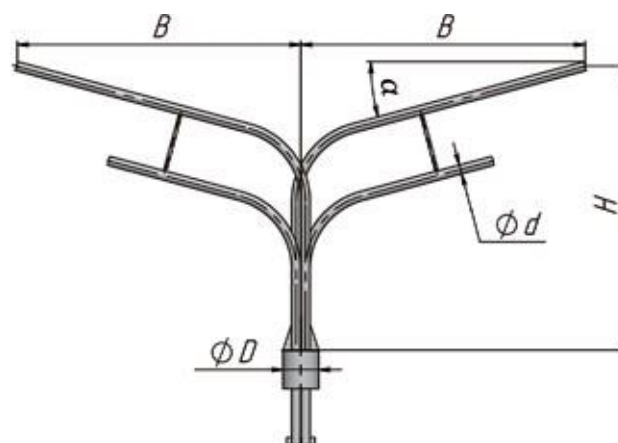
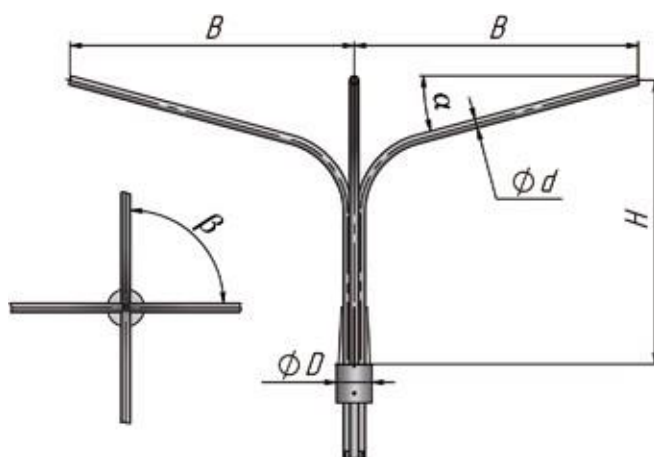
2К4-Ф- кронштейн угловой для четырех консольных светильников на фланце



Обозначение кронштейна	H	B	Масса кг	Установочное место кронштейна
	м	м		
2К4(15°)-0,2-0,2-Ф2-β-Тр.48	0,2	0,2	6	Ф2
2К4(15°)-0,2-0,2-Ф3-β-Тр.48			7	Ф3
2К4(15°)-0,2-0,2-Ф5-β-Тр.48			8	Ф5
2К4(15°)-0,2-0,2-Ф6-β-Тр.48			11	Ф6
2К4(15°)-0,2-0,5-Ф2-β-Тр.48	0,2	0,5	10	Ф2
2К4(15°)-0,2-0,5-Ф3-β-Тр.48			10	Ф3
2К4(15°)-0,2-0,5-Ф5-β-Тр.48			12	Ф5
2К4(15°)-0,2-0,5-Ф6-β-Тр.48			15	Ф6
2К4(15°)-0,5-0,5-Ф2-β-Тр.48	0,5	0,5	13	Ф2
2К4(15°)-0,5-0,5-Ф3-β-Тр.48			14	Ф3
2К4(15°)-0,5-0,5-Ф5-β-Тр.48			16	Ф5
2К4(15°)-0,5-0,5-Ф6-β-Тр.48			18	Ф6
2К4(15°)-1,0-1,0-Ф2-β-Тр.48	1	1	23	Ф2
2К4(15°)-1,0-1,0-Ф3-β-Тр.48			24	Ф3
2К4(15°)-1,0-1,0-Ф5-β-Тр.48			25	Ф5
2К4(15°)-1,0-1,0-Ф6-β-Тр.48			28	Ф6
2К4(15°)-1,5-1,5-Ф2-β-Тр.48	1,5	1,5	31	Ф2
2К4(15°)-1,5-1,5-Ф3-β-Тр.48			32	Ф3
2К4(15°)-1,5-1,5-Ф5-β-Тр.48			34	Ф5
2К4(15°)-1,5-1,5-Ф6-β-Тр.48			36	Ф6
2К4(15°)-2,0-2,0-Ф2-β-Тр.48	2	2	41	Ф2
2К4(15°)-2,0-2,0-Ф3-β-Тр.48			43	Ф3
2К4(15°)-2,0-2,0-Ф5-β-Тр.48			44	Ф5
2К4(15°)-2,0-2,0-Ф6-β-Тр.48			47	Ф6
2К4(15°)-2,0-2,5-Ф2-β-Тр.48	2	2,5	49	Ф2
2К4(15°)-2,0-2,5-Ф3-β-Тр.48			50	Ф3
2К4(15°)-2,0-2,5-Ф5-β-Тр.48			52	Ф5
2К4(15°)-2,0-2,5-Ф6-β-Тр.48			58	Ф6
2К4(15°)-2,5-2,0-Ф2-β-Тр.48	2,5	2	43	Ф2
2К4(15°)-2,5-2,0-Ф3-β-Тр.48			45	Ф3
2К4(15°)-2,5-2,0-Ф5-β-Тр.48			47	Ф5
2К4(15°)-2,5-2,0-Ф6-β-Тр.48			49	Ф6
2К4(15°)-2,5-2,5-Ф2-β-Тр.48	2,5	2,5	52	Ф2
2К4(15°)-2,5-2,5-Ф3-β-Тр.48			52	Ф3
2К4(15°)-2,5-2,5-Ф5-β-Тр.48			54	Ф5
2К4(15°)-2,5-2,5-Ф6-β-Тр.48			57	Ф6

Четырёхрожковые кронштейны

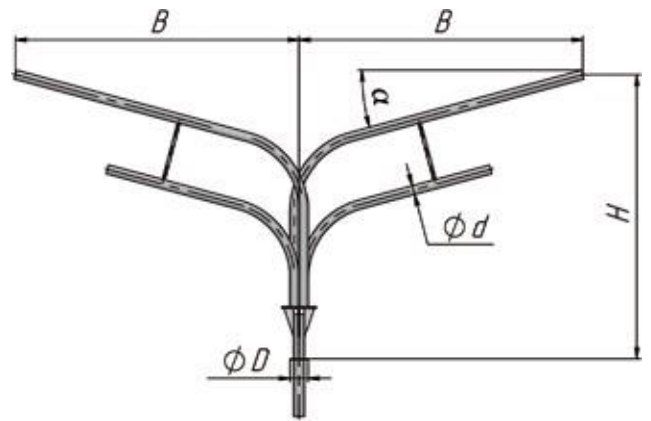
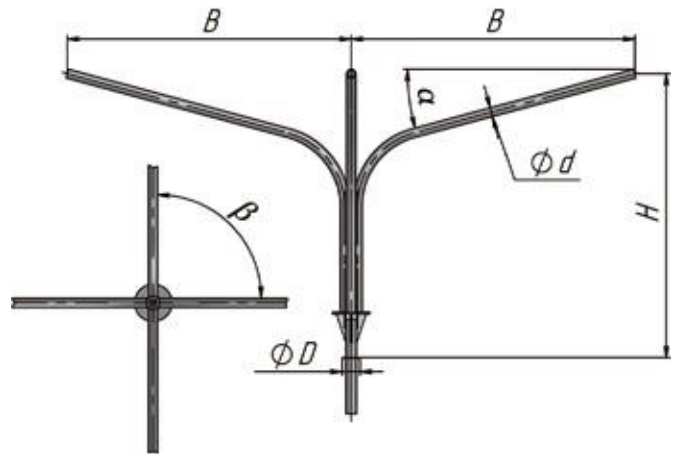
1К4-О- кронштейн радиусный для четырех консольных светильников на обечайке



Обозначение кронштейна	H	B	Масса	Установочное место кронштейна
	м	м	кг	
1К4(15°)-1,0-1,0-01-β-Тр.48	1	1	40	01
1К4(15°)-1,0-1,0-02-β-Тр.48			41	02
1К4(15°)-1,0-1,0-03-β-Тр.48			42	03
1К4(15°)-1,0-1,0-04-β-Тр.48			47	04
1К4(15°)-1,5-1,5-01-β-Тр.48	1,5	1,5	53	01
1К4(15°)-1,5-1,5-02-β-Тр.48			54	02
1К4(15°)-1,5-1,5-03-β-Тр.48			55	03
1К4(15°)-1,5-1,5-04-β-Тр.48			60	04
1К4(15°)-2,0-2,0-01-β-Тр.48	2	2	66	01
1К4(15°)-2,0-2,0-02-β-Тр.48			67	02
1К4(15°)-2,0-2,0-03-β-Тр.48			68	03
1К4(15°)-2,0-2,0-04-β-Тр.48			72	04
1К4(15°)-2,0-2,5-01-β-Тр.48	2	2,5	71	01
1К4(15°)-2,0-2,5-02-β-Тр.48			72	02
1К4(15°)-2,0-2,5-03-β-Тр.48			73	03
1К4(15°)-2,0-2,5-04-β-Тр.48			78	04
1К4(15°)-2,5-2,0-01-β-Тр.48	2,5	2	73	01
1К4(15°)-2,5-2,0-02-β-Тр.48			75	02
1К4(15°)-2,5-2,0-03-β-Тр.48			77	03
1К4(15°)-2,5-2,0-04-β-Тр.48			82	04
1К4(15°)-2,5-2,5-01-β-Тр.48	2,5	2,5	78	01
1К4(15°)-2,5-2,5-02-β-Тр.48			79	02
1К4(15°)-2,5-2,5-03-β-Тр.48			80	03
1К4(15°)-2,5-2,5-04-β-Тр.48			84	04

Четырёхрожковые кронштейны

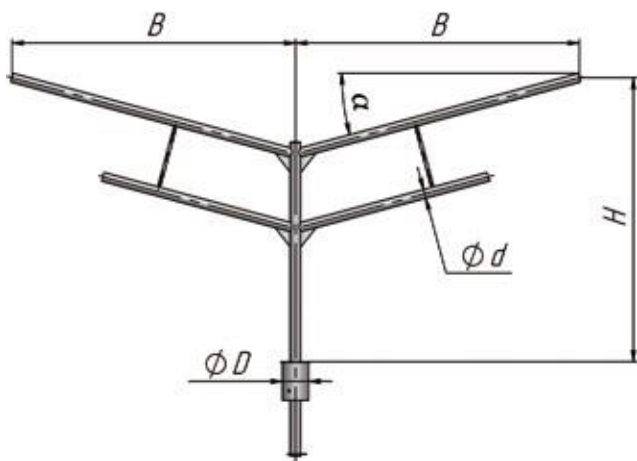
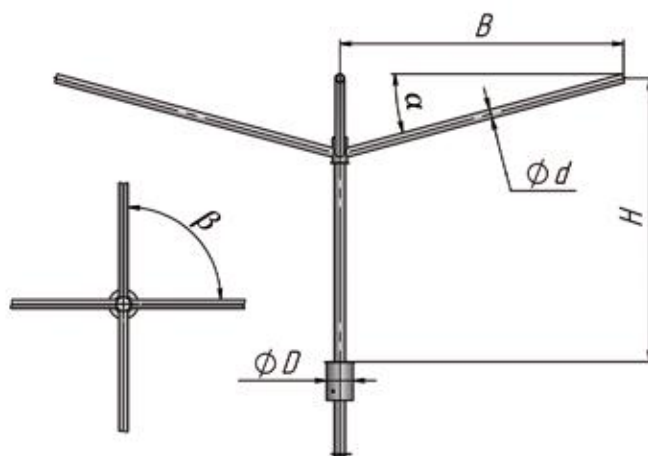
1К4-Ф- кронштейн радиусный для четырех консольных светильников на фланце



Обозначение кронштейна	H	B	Масса	Установочное место кронштейна
	м	м	кг	
1К4(15°)-1,0-1,0-Ф2-β-Тр.48	1	1	29	Ф2
1К4(15°)-1,0-1,0-Ф3-β-Тр.48			29	Ф3
1К4(15°)-1,0-1,0-Ф5-β-Тр.48			30	Ф5
1К4(15°)-1,0-1,0-Ф6-β-Тр.48			37	Ф6
1К4(15°)-1,5-1,5-Ф2-β-Тр.48	1,5	1,5	42	Ф2
1К4(15°)-1,5-1,5-Ф3-β-Тр.48			42	Ф3
1К4(15°)-1,5-1,5-Ф5-β-Тр.48			43	Ф5
1К4(15°)-1,5-1,5-Ф6-β-Тр.48			50	Ф6
1К4(15°)-2,0-2,0-Ф2-β-Тр.48	2	2	52	Ф2
1К4(15°)-2,0-2,0-Ф3-β-Тр.48			53	Ф3
1К4(15°)-2,0-2,0-Ф5-β-Тр.48			54	Ф5
1К4(15°)-2,0-2,0-Ф6-β-Тр.48			62	Ф6
1К4(15°)-2,0-2,5-Ф2-β-Тр.48	2	2,5	57	Ф2
1К4(15°)-2,0-2,5-Ф3-β-Тр.48			58	Ф3
1К4(15°)-2,0-2,5-Ф5-β-Тр.48			59	Ф5
1К4(15°)-2,0-2,5-Ф6-β-Тр.48			67	Ф6
1К4(15°)-2,5-2,0-Ф2-β-Тр.48	2,5	2	60	Ф2
1К4(15°)-2,5-2,0-Ф3-β-Тр.48			60	Ф3
1К4(15°)-2,5-2,0-Ф5-β-Тр.48			61	Ф5
1К4(15°)-2,5-2,0-Ф6-β-Тр.48			70	Ф6
1К4(15°)-2,5-2,5-Ф2-β-Тр.48	2,5	2,5	64	Ф2
1К4(15°)-2,5-2,5-Ф3-β-Тр.48			65	Ф3
1К4(15°)-2,5-2,5-Ф5-β-Тр.48			66	Ф5
1К4(15°)-2,5-2,5-Ф6-β-Тр.48			74	Ф6

Четырёхрожковые кронштейны

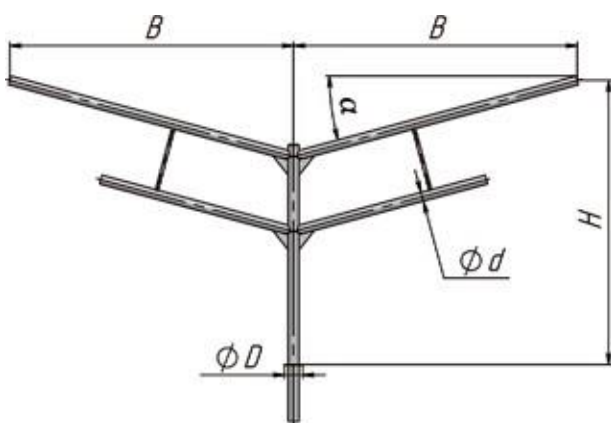
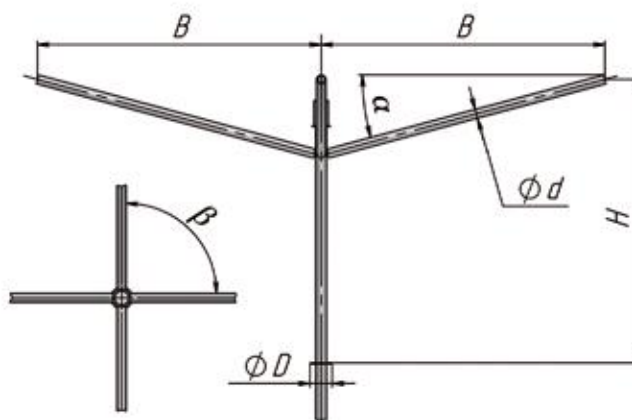
2К4-О- кронштейн угловой для четырех консольных светильников на обечайке



Обозначение кронштейна	H	B	Масса кг	Установочное место кронштейна
	м	м		
2К4(15°)-0,2-0,2-01-β-Тр.48	0,2	0,2	11	O1
2К4(15°)-0,2-0,2-02-β-Тр.48			12	O2
2К4(15°)-0,2-0,2-03-β-Тр.48			14	O3
2К4(15°)-0,2-0,2-04-β-Тр.48			16	O4
2К4(15°)-0,2-0,5-01-β-Тр.48	0,2	0,5	15	O1
2К4(15°)-0,2-0,5-02-β-Тр.48			16	O2
2К4(15°)-0,2-0,5-03-β-Тр.48			17	O3
2К4(15°)-0,2-0,5-04-β-Тр.48			20	O4
2К4(15°)-0,5-0,5-01-β-Тр.48	0,5	0,5	17	O1
2К4(15°)-0,5-0,5-02-β-Тр.48			18	O2
2К4(15°)-0,5-0,5-03-β-Тр.48			19	O3
2К4(15°)-0,5-0,5-04-β-Тр.48			22	O4
2К4(15°)-1,0-1,0-01-β-Тр.48	1	1	26	O1
2К4(15°)-1,0-1,0-02-β-Тр.48			27	O2
2К4(15°)-1,0-1,0-03-β-Тр.48			28	O3
2К4(15°)-1,0-1,0-04-β-Тр.48			31	O4
2К4(15°)-1,5-1,5-01-β-Тр.48	1,5	1,5	36	O1
2К4(15°)-1,5-1,5-02-β-Тр.48			37	O2
2К4(15°)-1,5-1,5-03-β-Тр.48			38	O3
2К4(15°)-1,5-1,5-04-β-Тр.48			41	O4
2К4(15°)-2,0-2,0-01-β-Тр.48	2	2	46	O1
2К4(15°)-2,0-2,0-02-β-Тр.48			47	O2
2К4(15°)-2,0-2,0-03-β-Тр.48			49	O3
2К4(15°)-2,0-2,0-04-β-Тр.48			51	O4
2К4(15°)-2,0-2,5-01-β-Тр.48	2	2,5	54	O1
2К4(15°)-2,0-2,5-02-β-Тр.48			55	O2
2К4(15°)-2,0-2,5-03-β-Тр.48			56	O3
2К4(15°)-2,0-2,5-04-β-Тр.48			59	O4
2К4(15°)-2,5-2,0-01-β-Тр.48	2,5	2	49	O1
2К4(15°)-2,5-2,0-02-β-Тр.48			50	O2
2К4(15°)-2,5-2,0-03-β-Тр.48			53	O3
2К4(15°)-2,5-2,0-04-β-Тр.48			55	O4
2К4(15°)-2,5-2,5-01-β-Тр.48	2,5	2,5	56	O1
2К4(15°)-2,5-2,5-02-β-Тр.48			57	O2
2К4(15°)-2,5-2,5-03-β-Тр.48			58	O3
2К4(15°)-2,5-2,5-04-β-Тр.48			61	O4

Четырёхрожковые кронштейны

2К4-Ф- кронштейн угловой для четырех консольных светильников на фланце



Обозначение кронштейна	H	B	Масса кг	Установочное место кронштейна
	м	м		
2К4(15°)-0,2-0,2-Ф2-β-Тр.48	0,2	0,2	6	Ф2
2К4(15°)-0,2-0,2-Ф3-β-Тр.48			7	Ф3
2К4(15°)-0,2-0,2-Ф5-β-Тр.48			8	Ф5
2К4(15°)-0,2-0,2-Ф6-β-Тр.48			11	Ф6
2К4(15°)-0,2-0,5-Ф2-β-Тр.48	0,2	0,5	10	Ф2
2К4(15°)-0,2-0,5-Ф3-β-Тр.48			10	Ф3
2К4(15°)-0,2-0,5-Ф5-β-Тр.48			12	Ф5
2К4(15°)-0,2-0,5-Ф6-β-Тр.48			15	Ф6
2К4(15°)-0,5-0,5-Ф2-β-Тр.48	0,5	0,5	13	Ф2
2К4(15°)-0,5-0,5-Ф3-β-Тр.48			14	Ф3
2К4(15°)-0,5-0,5-Ф5-β-Тр.48			16	Ф5
2К4(15°)-0,5-0,5-Ф6-β-Тр.48			18	Ф6
2К4(15°)-1,0-1,0-Ф2-β-Тр.48	1	1	23	Ф2
2К4(15°)-1,0-1,0-Ф3-β-Тр.48			24	Ф3
2К4(15°)-1,0-1,0-Ф5-β-Тр.48			25	Ф5
2К4(15°)-1,0-1,0-Ф6-β-Тр.48			28	Ф6
2К4(15°)-1,5-1,5-Ф2-β-Тр.48	1,5	1,5	31	Ф2
2К4(15°)-1,5-1,5-Ф3-β-Тр.48			32	Ф3
2К4(15°)-1,5-1,5-Ф5-β-Тр.48			34	Ф5
2К4(15°)-1,5-1,5-Ф6-β-Тр.48			36	Ф6
2К4(15°)-2,0-2,0-Ф2-β-Тр.48	2	2	41	Ф2
2К4(15°)-2,0-2,0-Ф3-β-Тр.48			43	Ф3
2К4(15°)-2,0-2,0-Ф5-β-Тр.48			44	Ф5
2К4(15°)-2,0-2,0-Ф6-β-Тр.48			47	Ф6
2К4(15°)-2,0-2,5-Ф2-β-Тр.48	2	2,5	49	Ф2
2К4(15°)-2,0-2,5-Ф3-β-Тр.48			50	Ф3
2К4(15°)-2,0-2,5-Ф5-β-Тр.48			52	Ф5
2К4(15°)-2,0-2,5-Ф6-β-Тр.48			58	Ф6
2К4(15°)-2,5-2,0-Ф2-β-Тр.48	2,5	2	43	Ф2
2К4(15°)-2,5-2,0-Ф3-β-Тр.48			45	Ф3
2К4(15°)-2,5-2,0-Ф5-β-Тр.48			47	Ф5
2К4(15°)-2,5-2,0-Ф6-β-Тр.48			49	Ф6
2К4(15°)-2,5-2,5-Ф2-β-Тр.48	2,5	2,5	52	Ф2
2К4(15°)-2,5-2,5-Ф3-β-Тр.48			52	Ф3
2К4(15°)-2,5-2,5-Ф5-β-Тр.48			54	Ф5
2К4(15°)-2,5-2,5-Ф6-β-Тр.48			57	Ф6