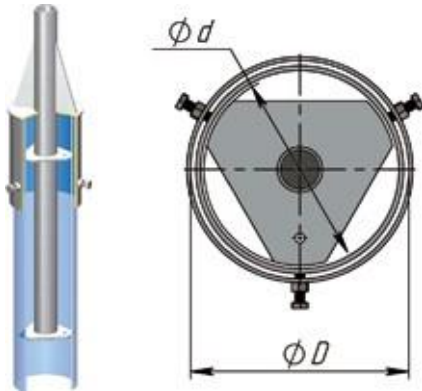


Структура условного обозначения кронштейнов

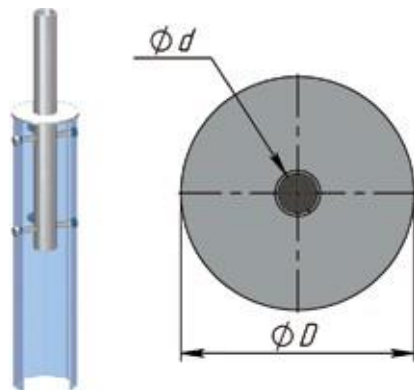
О Обечайка

	D, мм	d, мм
«О1»	140	118
«О2»	180	146
«О3»	230	197
«О4»	285	250

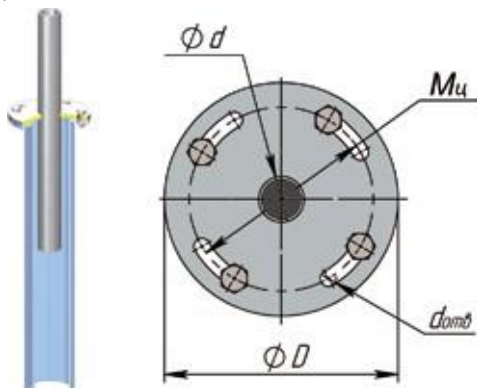


Ф Фланец

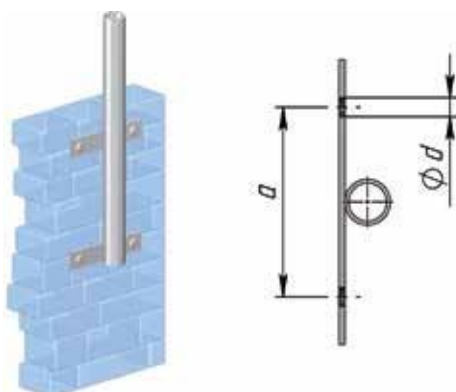
	D, мм	d, мм
«Ф1»	75	48
«Ф2»	95	48
«Ф3»	95	57
«Ф4»	115	57
«Ф5»	115	76
«Ф6»	170	133
«Ф7»	168	230
«Ф8»	219	270
«Ф9»	273	320
«Ф10»	325	370
«Ф11»	377	420



ФЛ Болтовое фланцевое соединение

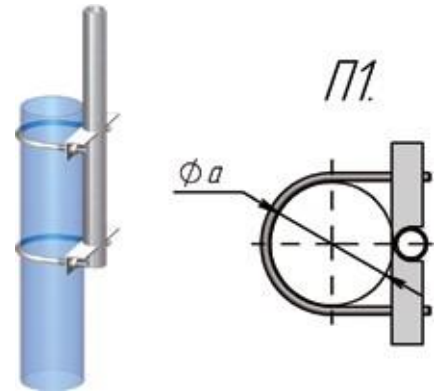


Н Настенное крепление

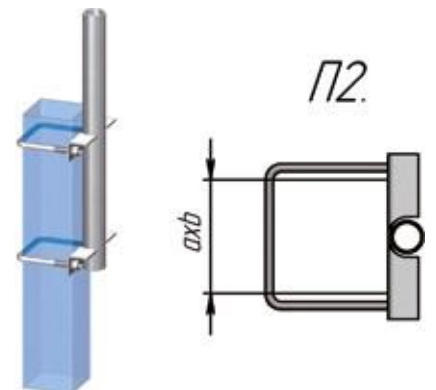


П Приставное крепление

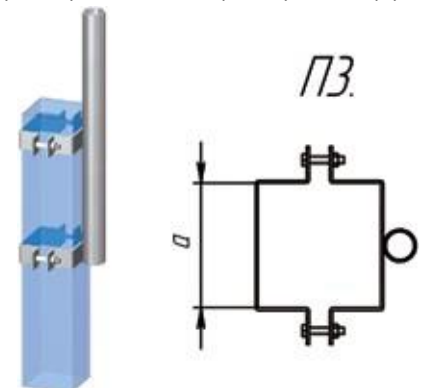
«П1» - круглые хомуты



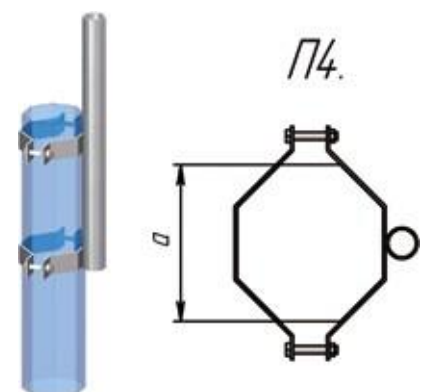
«П2» - квадратные хомуты



«П3» - полухомуты на квадратную опору

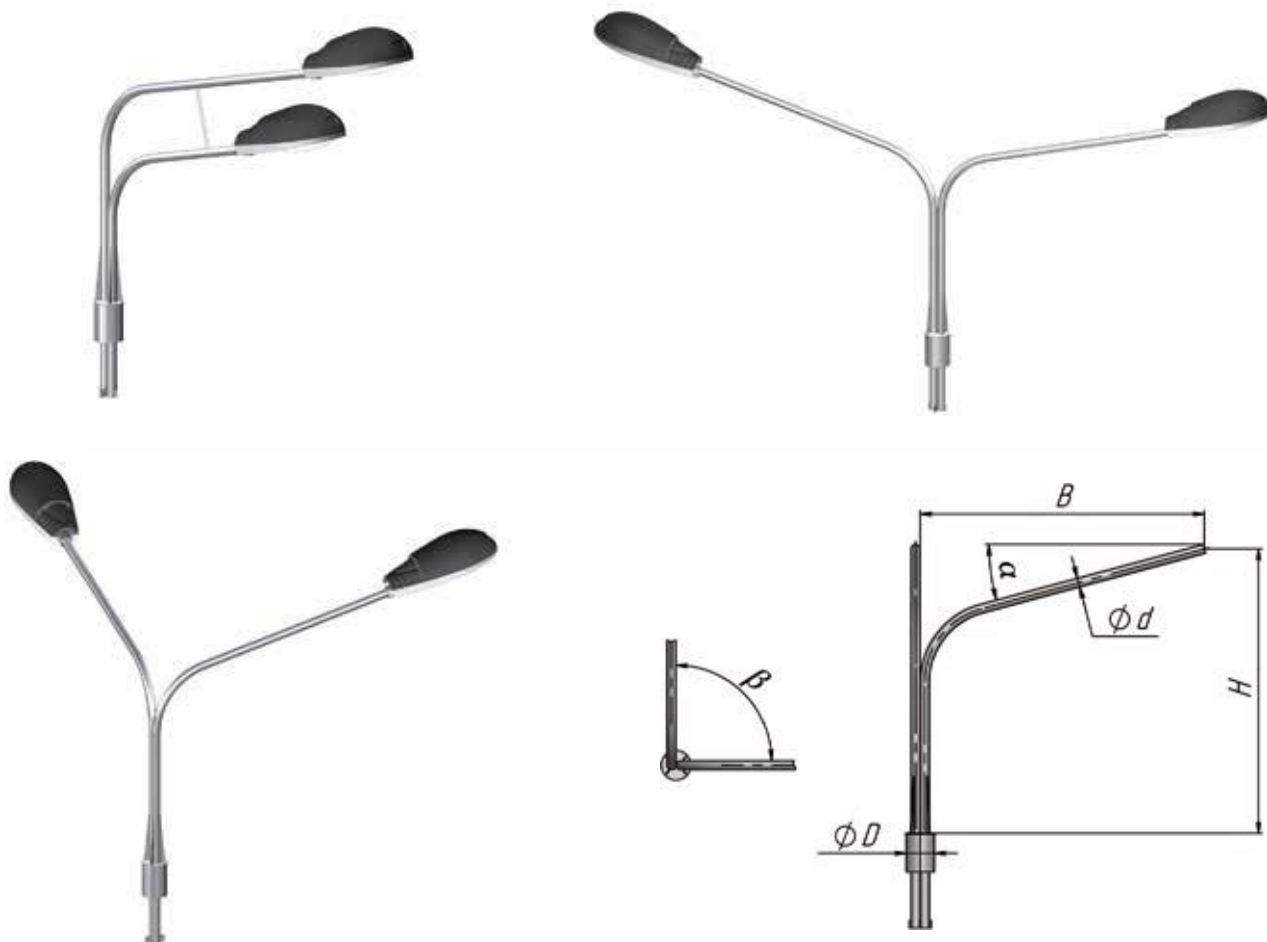


«П4» - полухомуты на граненую опору



Двухрожковые кронштейны

1К2-О- кронштейн радиусный для двух консольных светильников на обечайке



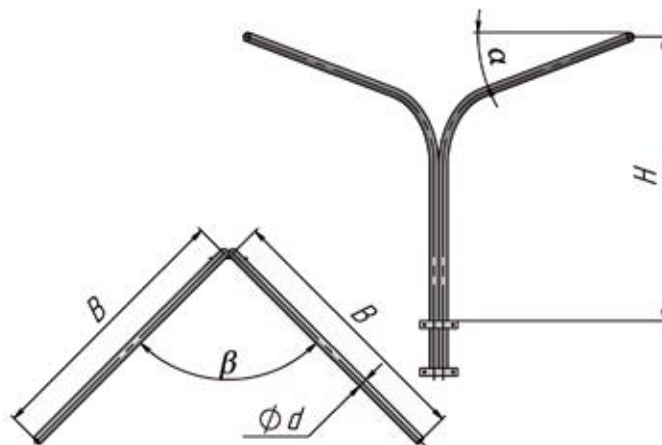
Обозначение кронштейна	Н	В	Масса	Установочное место кронштейна
	м	м	кг	
1К2(15°)-1,0-1,0-01-β-Тр.48	1	1	22	О1
1К2(15°)-1,0-1,0-02-β-Тр.48			23	О2
1К2(15°)-1,0-1,0-03-β-Тр.48			25	О3
1К2(15°)-1,0-1,0-04-β-Тр.48			29	О4
1К2(15°)-1,5-1,5-01-β-Тр.48	1,5	1,5	29	О1
1К2(15°)-1,5-1,5-02-β-Тр.48			30	О2
1К2(15°)-1,5-1,5-03-β-Тр.48			31	О3
1К2(15°)-1,5-1,5-04-β-Тр.48			36	О4
1К2(15°)-2,0-2,0-01-β-Тр.48	2	2	36	О1
1К2(15°)-2,0-2,0-02-β-Тр.48			36	О2
1К2(15°)-2,0-2,0-03-β-Тр.48			38	О3
1К2(15°)-2,0-2,0-04-β-Тр.48			42	О4
1К2(15°)-2,0-2,5-01-β-Тр.48	2	2,5	38	О1
1К2(15°)-2,0-2,5-02-β-Тр.48			39	О2
1К2(15°)-2,0-2,5-03-β-Тр.48			40	О3
1К2(15°)-2,0-2,5-04-β-Тр.48			45	О4
1К2(15°)-2,5-2,0-01-β-Тр.48	2,5	2	39	О1
1К2(15°)-2,5-2,0-02-β-Тр.48			41	О2
1К2(15°)-2,5-2,0-03-β-Тр.48			43	О3
1К2(15°)-2,5-2,0-04-β-Тр.48			48	О4
1К2(15°)-2,5-2,5-01-β-Тр.48	2,5	2,5	42	О1
1К2(15°)-2,5-2,5-02-β-Тр.48			42	О2
1К2(15°)-2,5-2,5-03-β-Тр.48			44	О3
1К2(15°)-2,5-2,5-04-β-Тр.48			48	О4

Двухрожковые кронштейны



Обозначение кронштейна	Н	В	Масса	Установочное место кронштейна
	м	м	кг	
1К2(15°)-1,0-1,0-Ф2-β-Тр.48	1	1	16	Ф2
1К2(15°)-1,0-1,0-Ф3-β-Тр.48			16	Ф3
1К2(15°)-1,0-1,0-Ф5-β-Тр.48			17	Ф5
1К2(15°)-1,0-1,0-Ф6-β-Тр.48			20	Ф6
1К2(15°)-1,5-1,5-Ф2-β-Тр.48	1,5	1,5	22	Ф2
1К2(15°)-1,5-1,5-Ф3-β-Тр.48			22	Ф3
1К2(15°)-1,5-1,5-Ф5-β-Тр.48			23	Ф5
1К2(15°)-1,5-1,5-Ф6-β-Тр.48			27	Ф6
1К2(15°)-2,0-2,0-Ф2-β-Тр.48	2	2	28	Ф2
1К2(15°)-2,0-2,0-Ф3-β-Тр.48			29	Ф3
1К2(15°)-2,0-2,0-Ф5-β-Тр.48			30	Ф5
1К2(15°)-2,0-2,0-Ф6-β-Тр.48			33	Ф6
1К2(15°)-2,0-2,5-Ф2-β-Тр.48	2	2,5	31	Ф2
1К2(15°)-2,0-2,5-Ф3-β-Тр.48			31	Ф3
1К2(15°)-2,0-2,5-Ф5-β-Тр.48			32	Ф5
1К2(15°)-2,0-2,5-Ф6-β-Тр.48			36	Ф6
1К2(15°)-2,5-2,0-Ф2-β-Тр.48	2,5	2	32	Ф2
1К2(15°)-2,5-2,0-Ф3-β-Тр.48			32	Ф3
1К2(15°)-2,5-2,0-Ф5-β-Тр.48			33	Ф5
1К2(15°)-2,5-2,0-Ф6-β-Тр.48			37	Ф6
1К2(15°)-2,5-2,5-Ф2-β-Тр.48	2,5	2,5	34	Ф2
1К2(15°)-2,5-2,5-Ф3-β-Тр.48			35	Ф3
1К2(15°)-2,5-2,5-Ф5-β-Тр.48			36	Ф5
1К2(15°)-2,5-2,5-Ф6-β-Тр.48			39	Ф6

1К2-Н- кронштейн радиусный настенный для двух консольных светильников



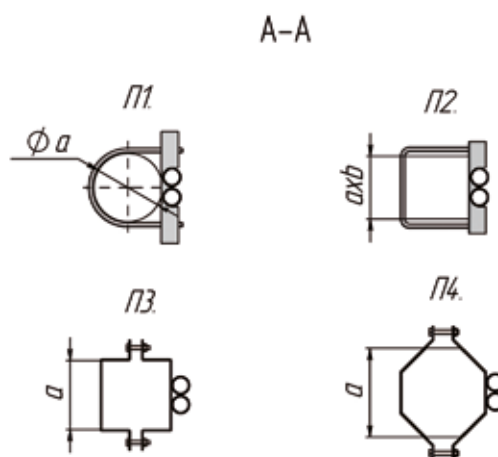
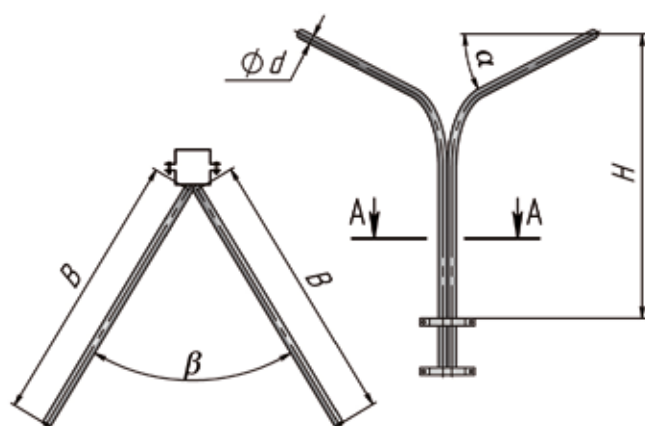
Обозначение кронштейна	Н	В	Масса	Установочное место кронштейна
	м	м	кг	
1К2(15°)-1,0-1,0-Н-β-Тр.48	1	1	15	Н
1К2(15°)-1,5-1,5-Н-β-Тр.48	1,5	1,5	21	Н
1К2(15°)-2,0-2,0-Н-β-Тр.48	2	2	27	Н
1К2(15°)-2,0-2,5-Н-β-Тр.48	2	2,5	29	Н
1К2(15°)-2,5-2,0-Н-β-Тр.48	2,5	2	29	Н
1К2(15°)-2,5-2,5-Н-β-Тр.48	2,5	2,5	30	Н

1К2-П- кронштейн радиусный для двух консольных светильников приставной



Завод оставляет за собой право вносить конструктивные изменения, не влияющие на качество и технические характеристики изделия.

Двухрожковые кронштейны

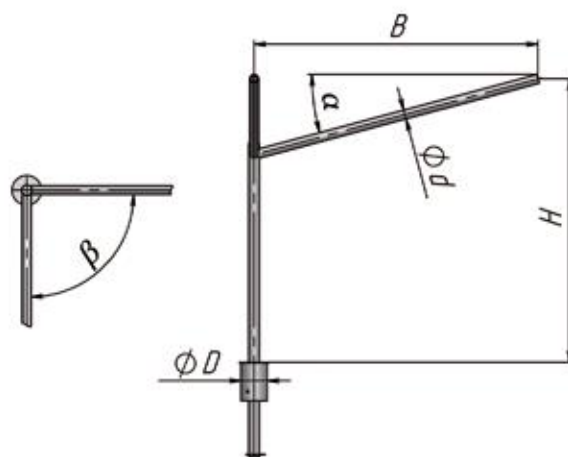


Обозначение кронштейна	H	B	Масса	Установочное место кронштейна
	м	м	кг	
1К2(15°)-1,0-1,0-П-β-Тр.48	1	1	15	П1, П2, П3, П4
1К2(15°)-1,5-1,5-П-β-Тр.48	1,5	1,5	21	П1, П2, П3, П4
1К2(15°)-2,0-2,0-П-β-Тр.48	2	2	27	П1, П2, П3, П4
1К2(15°)-2,0-2,5-П-β-Тр.48	2	2,5	29	П1, П2, П3, П4
1К2(15°)-2,5-2,0-П-β-Тр.48	2,5	2	29	П1, П2, П3, П4
1К2(15°)-2,5-2,5-П-β-Тр.48	2,5	2,5	30	П1, П2, П3, П4

Завод оставляет за собой право вносить конструктивные изменения, не влияющие на качество и технические характеристики изделия.

Двухрожковые кронштейны

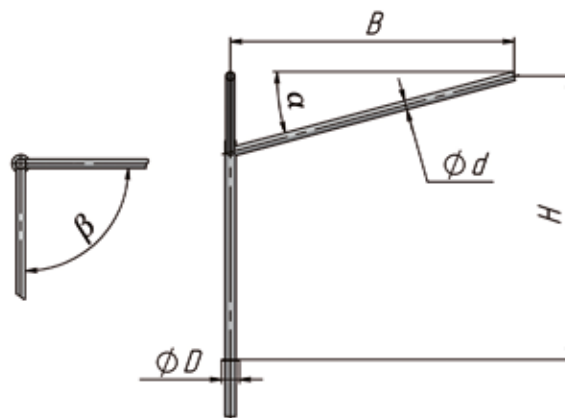
2К2-О- кронштейн угловой для двух консольных светильников на обечайке



Обозначение кронштейна	H	B	Масса	Установочное место кронштейна
	м	м	кг	
2К2(15°)-0,2-0,2-01-β-Тр.48	0,2	0,2	9	O1
2К2(15°)-0,2-0,2-02-β-Тр.48			10	O2
2К2(15°)-0,2-0,2-03-β-Тр.48			11	O3
2К2(15°)-0,2-0,2-04-β-Тр.48			14	O4
2К2(15°)-0,2-0,5-01-β-Тр.48	0,2	0,5	10	O1
2К2(15°)-0,2-0,5-02-β-Тр.48			11	O2
2К2(15°)-0,2-0,5-03-β-Тр.48			13	O3
2К2(15°)-0,2-0,5-04-β-Тр.48			15	O4
2К2(15°)-0,5-0,5-01-β-Тр.48	0,5	0,5	12	O1
2К2(15°)-0,5-0,5-02-β-Тр.48			13	O2
2К2(15°)-0,5-0,5-03-β-Тр.48			14	O3
2К2(15°)-0,5-0,5-04-β-Тр.48			17	O4
2К2(15°)-1,0-1,0-01-β-Тр.48	1	1	17	O1
2К2(15°)-1,0-1,0-02-β-Тр.48			18	O2
2К2(15°)-1,0-1,0-03-β-Тр.48			20	O3
2К2(15°)-1,0-1,0-04-β-Тр.48			22	O4
2К2(15°)-1,5-1,5-01-β-Тр.48	1,5	1,5	23	O1
2К2(15°)-1,5-1,5-02-β-Тр.48			24	O2
2К2(15°)-1,5-1,5-03-β-Тр.48			25	O3
2К2(15°)-1,5-1,5-04-β-Тр.48			28	O4
2К2(15°)-2,0-2,0-01-β-Тр.48	2	2	29	O1
2К2(15°)-2,0-2,0-02-β-Тр.48			30	O2
2К2(15°)-2,0-2,0-03-β-Тр.48			31	O3
2К2(15°)-2,0-2,0-04-β-Тр.48			34	O4
2К2(15°)-2,0-2,5-01-β-Тр.48	2	2,5	32	O1
2К2(15°)-2,0-2,5-02-β-Тр.48			33	O2
2К2(15°)-2,0-2,5-03-β-Тр.48			34	O3
2К2(15°)-2,0-2,5-04-β-Тр.48			37	O4
2К2(15°)-2,5-2,0-01-β-Тр.48	2,5	2	31	O1
2К2(15°)-2,5-2,0-02-β-Тр.48			32	O2
2К2(15°)-2,5-2,0-03-β-Тр.48			33	O3
2К2(15°)-2,5-2,0-04-β-Тр.48			36	O4
2К2(15°)-2,5-2,5-01-β-Тр.48	2,5	2,5	34	O1
2К2(15°)-2,5-2,5-02-β-Тр.48			35	O2
2К2(15°)-2,5-2,5-03-β-Тр.48			37	O3
2К2(15°)-2,5-2,5-04-β-Тр.48			39	O4

Двухрожковые кронштейны

2К2-Ф- кронштейн угловой для двух консольных светильников на фланце



Обозначение кронштейна	H	B	Масса	Установочное место кронштейна
	м	м	кг	
2К2(15°)-0,2-0,2-Ф2-β-Тр.48	0,2	0,2	4	Ф2
2К2(15°)-0,2-0,2-Ф3-β-Тр.48			4	Ф3
2К2(15°)-0,2-0,2-Ф5-β-Тр.48			6	Ф5
2К2(15°)-0,2-0,2-Ф6-β-Тр.48			9	Ф6
2К2(15°)-0,2-0,5-Ф2-β-Тр.48	0,2	0,5	5	Ф2
2К2(15°)-0,2-0,5-Ф3-β-Тр.48			6	Ф3
2К2(15°)-0,2-0,5-Ф5-β-Тр.48			8	Ф5
2К2(15°)-0,2-0,5-Ф6-β-Тр.48			10	Ф6
2К2(15°)-0,5-0,5-Ф2-β-Тр.48	0,5	0,5	7	Ф2
2К2(15°)-0,5-0,5-Ф3-β-Тр.48			7	Ф3
2К2(15°)-0,5-0,5-Ф5-β-Тр.48			9	Ф5
2К2(15°)-0,5-0,5-Ф6-β-Тр.48			12	Ф6
2К2(15°)-1,0-1,0-Ф2-β-Тр.48	1	1	12	Ф2
2К2(15°)-1,0-1,0-Ф3-β-Тр.48			13	Ф3
2К2(15°)-1,0-1,0-Ф5-β-Тр.48			15	Ф5
2К2(15°)-1,0-1,0-Ф6-β-Тр.48			17	Ф6
2К2(15°)-1,5-1,5-Ф2-β-Тр.48	1,5	1,5	18	Ф2
2К2(15°)-1,5-1,5-Ф3-β-Тр.48			19	Ф3
2К2(15°)-1,5-1,5-Ф5-β-Тр.48			20	Ф5
2К2(15°)-1,5-1,5-Ф6-β-Тр.48			23	Ф6
2К2(15°)-2,0-2,0-Ф2-β-Тр.48	2	2	23	Ф2
2К2(15°)-2,0-2,0-Ф3-β-Тр.48			24	Ф3
2К2(15°)-2,0-2,0-Ф5-β-Тр.48			26	Ф5
2К2(15°)-2,0-2,0-Ф6-β-Тр.48			29	Ф6
2К2(15°)-2,0-2,5-Ф2-β-Тр.48	2	2,5	27	Ф2
2К2(15°)-2,0-2,5-Ф3-β-Тр.48			28	Ф3
2К2(15°)-2,0-2,5-Ф5-β-Тр.48			30	Ф5
2К2(15°)-2,0-2,5-Ф6-β-Тр.48			35	Ф6
2К2(15°)-2,5-2,0-Ф2-β-Тр.48	2,5	2	25	Ф2
2К2(15°)-2,5-2,0-Ф3-β-Тр.48			27	Ф3
2К2(15°)-2,5-2,0-Ф5-β-Тр.48			28	Ф5
2К2(15°)-2,5-2,0-Ф6-β-Тр.48			31	Ф6
2К2(15°)-2,5-2,5-Ф2-β-Тр.48	2,5	2,5	28	Ф2
2К2(15°)-2,5-2,5-Ф3-β-Тр.48			30	Ф3
2К2(15°)-2,5-2,5-Ф5-β-Тр.48			32	Ф5
2К2(15°)-2,5-2,5-Ф6-β-Тр.48			34	Ф6