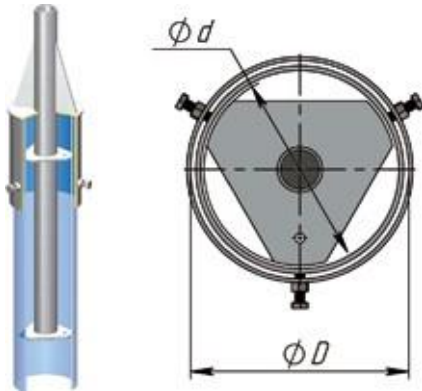


Структура условного обозначения кронштейнов

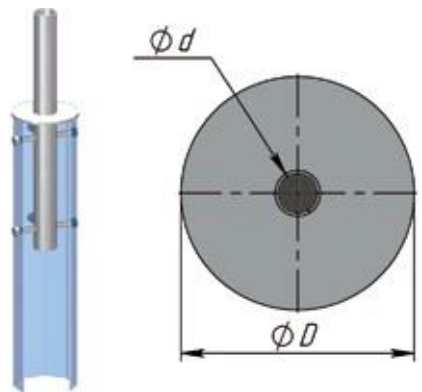
О Обечайка

	D, мм	d, мм
«О1»	140	118
«О2»	180	146
«О3»	230	197
«О4»	285	250

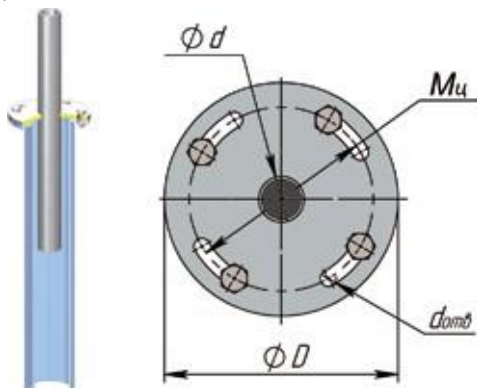


Ф Фланец

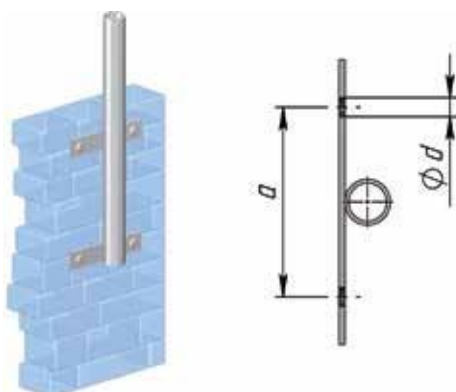
	D, мм	d, мм
«Ф1»	75	48
«Ф2»	95	48
«Ф3»	95	57
«Ф4»	115	57
«Ф5»	115	76
«Ф6»	170	133
«Ф7»	168	230
«Ф8»	219	270
«Ф9»	273	320
«Ф10»	325	370
«Ф11»	377	420



ФЛ Болтовое фланцевое соединение

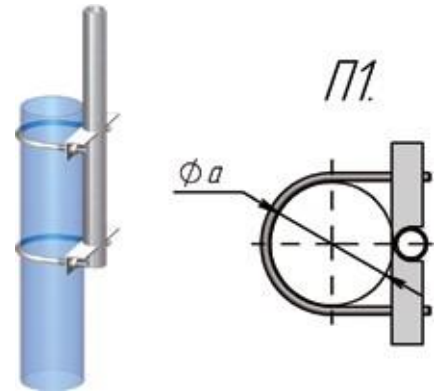


Н Настенное крепление

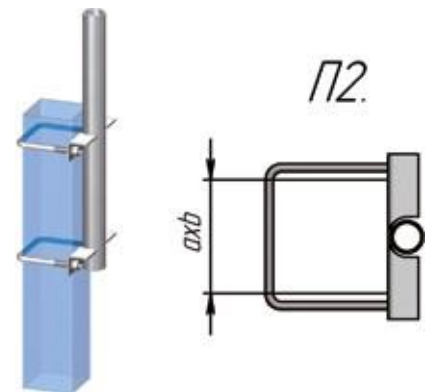


П Приставное крепление

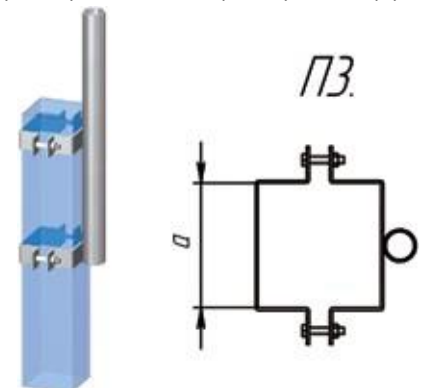
«П1» - круглые хомуты



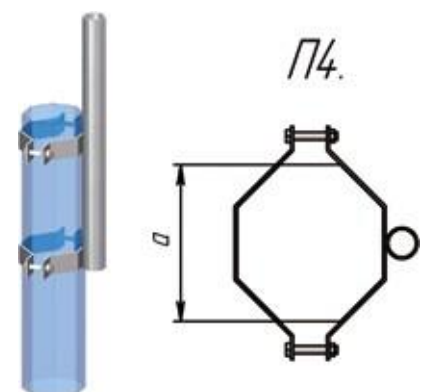
«П2» - квадратные хомуты



«П3» - полухомуты на квадратную опору

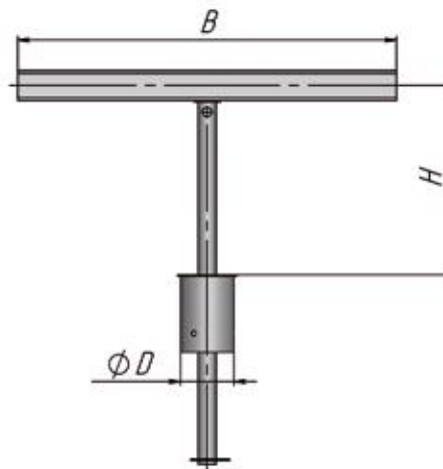


«П4» - полухомуты на граненую опору



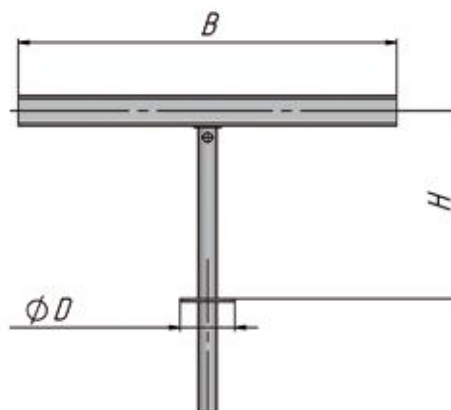
Т-образные кронштейны

ЗП1-О - Т-образный кронштейн для прожекторов на обечайке



Обозначение кронштейна	Н	В	Масса	Установочное место кронштейна
	м	м	кг	
ЗП1-0,2-0,5-О1	0,2	0,5	9	О1
ЗП1-0,2-1,0-О1	0,2	1,0	12	О1
ЗП1-0,2-1,5-О1	0,2	1,5	16	О1

ЗП1-Ф - Т-образный кронштейн для прожекторов на фланце

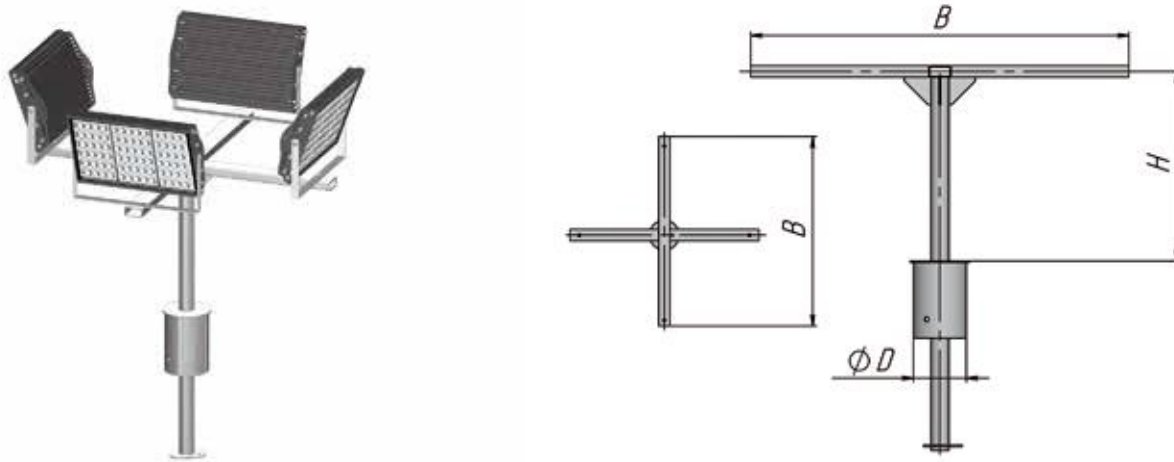


Обозначение кронштейна	Н	В	Масса	Установочное место кронштейна
	м	м	кг	
ЗП1-0,2-0,5-Ф	0,2	0,5	6	Ф3
			6	Ф4
			7	Ф5
			10	Ф6
ЗП1-0,2-1,0-Ф	0,2	1	9	Ф3
			9	Ф4
			11	Ф5
			13	Ф6
ЗП1-0,2-1,5-Ф	0,2	1,5	13	Ф3
			13	Ф4
			15	Ф5
			17	Ф6

Завод оставляет за собой право вносить конструктивные изменения, не влияющие на качество и технические характеристики изделия.

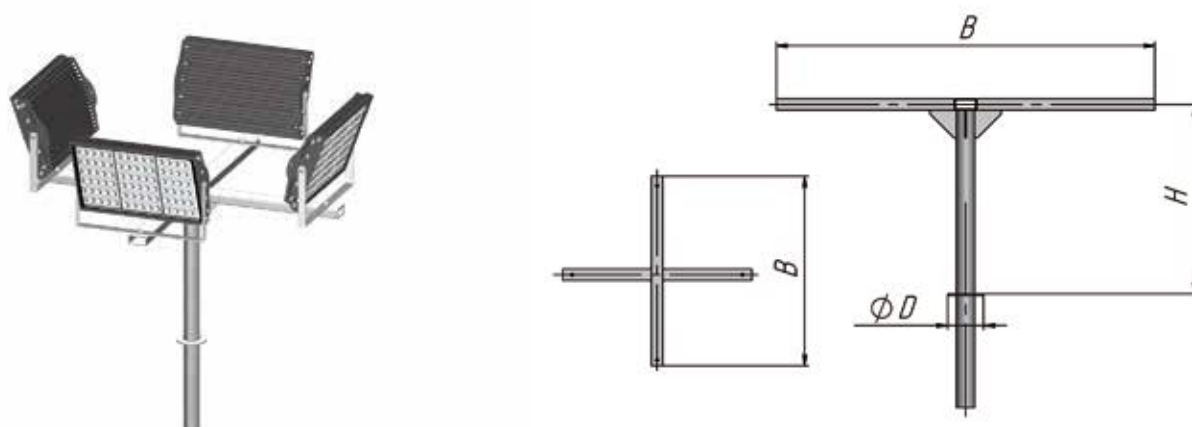
Т-образные кронштейны

ЗП2-О - Т-образный кронштейн для прожекторов на обечайке



Обозначение кронштейна	Н	В	Масса	Установочное место кронштейна
	м	м	кг	
ЗП2-0,2-0,5-О1	0,2	0,5	9	О1
ЗП2-0,2-1,0-О1	0,2	1,0	12	О1
ЗП2-0,2-1,5-О1	0,2	1,5	16	О1

ЗП2-Ф - Т-образный кронштейн для прожекторов на фланце



Обозначение кронштейна	Н	В	Масса	Установочное место кронштейна
	м	м	кг	
ЗП2-0,2-0,5-Ф	0,2	0,5	6	Ф3
			6	Ф4
			7	Ф5
			10	Ф6
ЗП2-0,2-1,0-Ф	0,2	1	9	Ф3
			9	Ф4
			11	Ф5
			14	Ф6
ЗП2-0,2-1,5-Ф	0,2	1,5	14	Ф3
			14	Ф4
			15	Ф5
			18	Ф6

Завод оставляет за собой право вносить конструктивные изменения, не влияющие на качество и технические характеристики изделия.