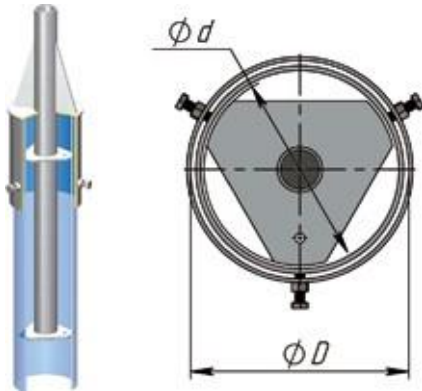


Структура условного обозначения кронштейнов

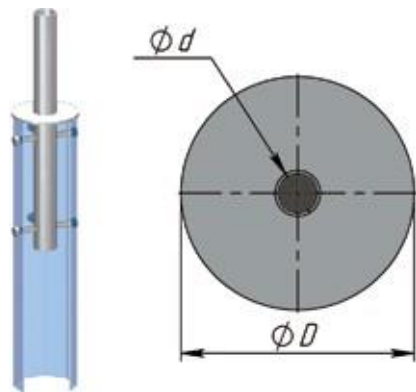
О Обечайка

	D, мм	d, мм
«О1»	140	118
«О2»	180	146
«О3»	230	197
«О4»	285	250

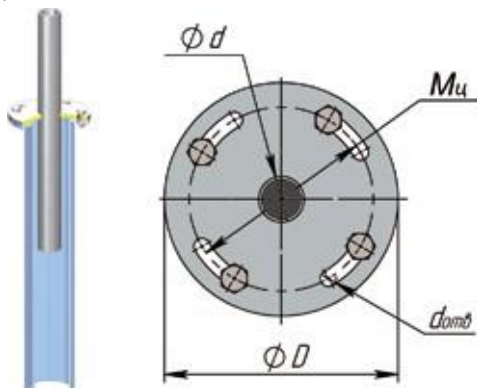


Ф Фланец

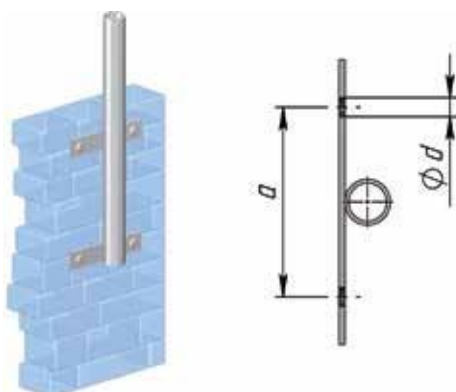
	D, мм	d, мм
«Ф1»	75	48
«Ф2»	95	48
«Ф3»	95	57
«Ф4»	115	57
«Ф5»	115	76
«Ф6»	170	133
«Ф7»	168	230
«Ф8»	219	270
«Ф9»	273	320
«Ф10»	325	370
«Ф11»	377	420



ФЛ Болтовое фланцевое соединение

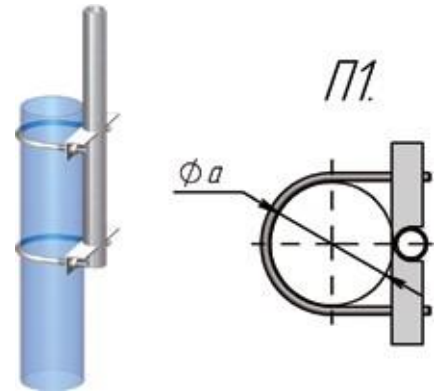


Н Настенное крепление

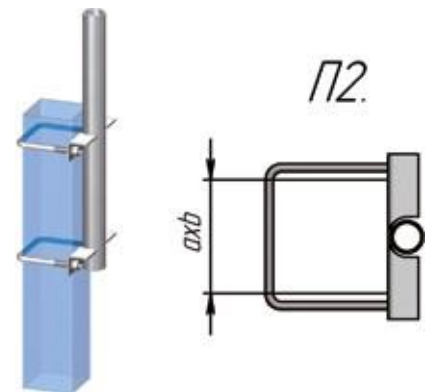


П Приставное крепление

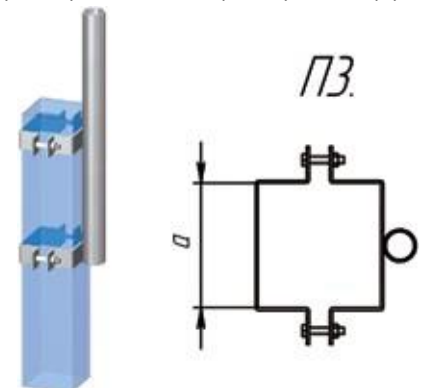
«П1» - круглые хомуты



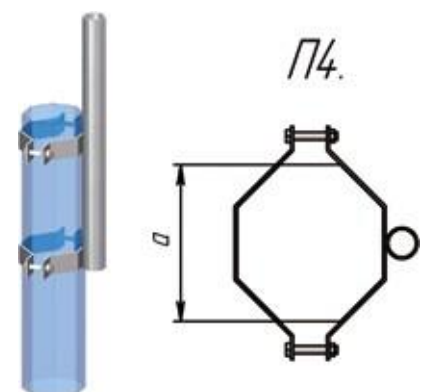
«П2» - квадратные хомуты



«П3» - полухомуты на квадратную опору

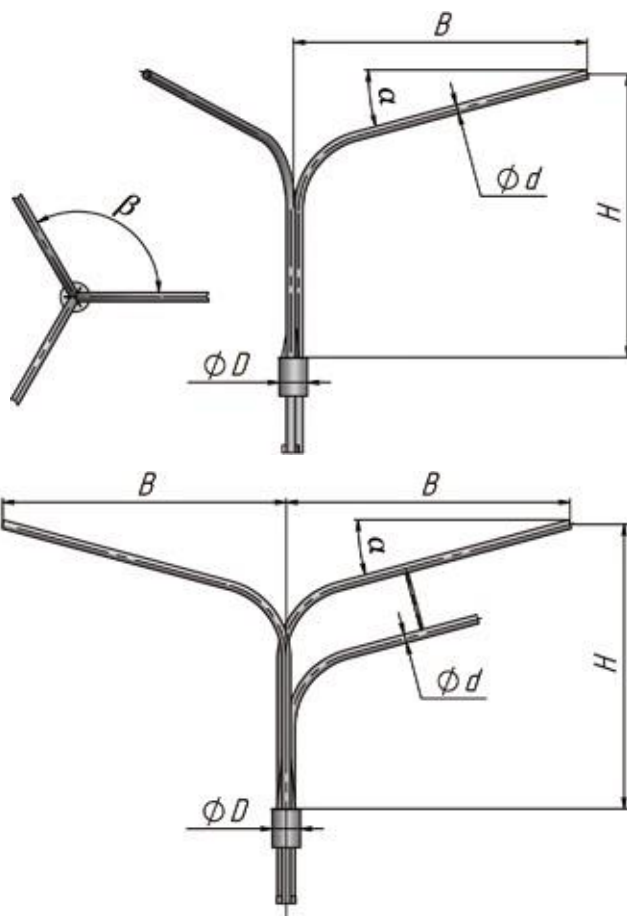


«П4» - полухомуты на граненую опору



Трёхрожковые кронштейны

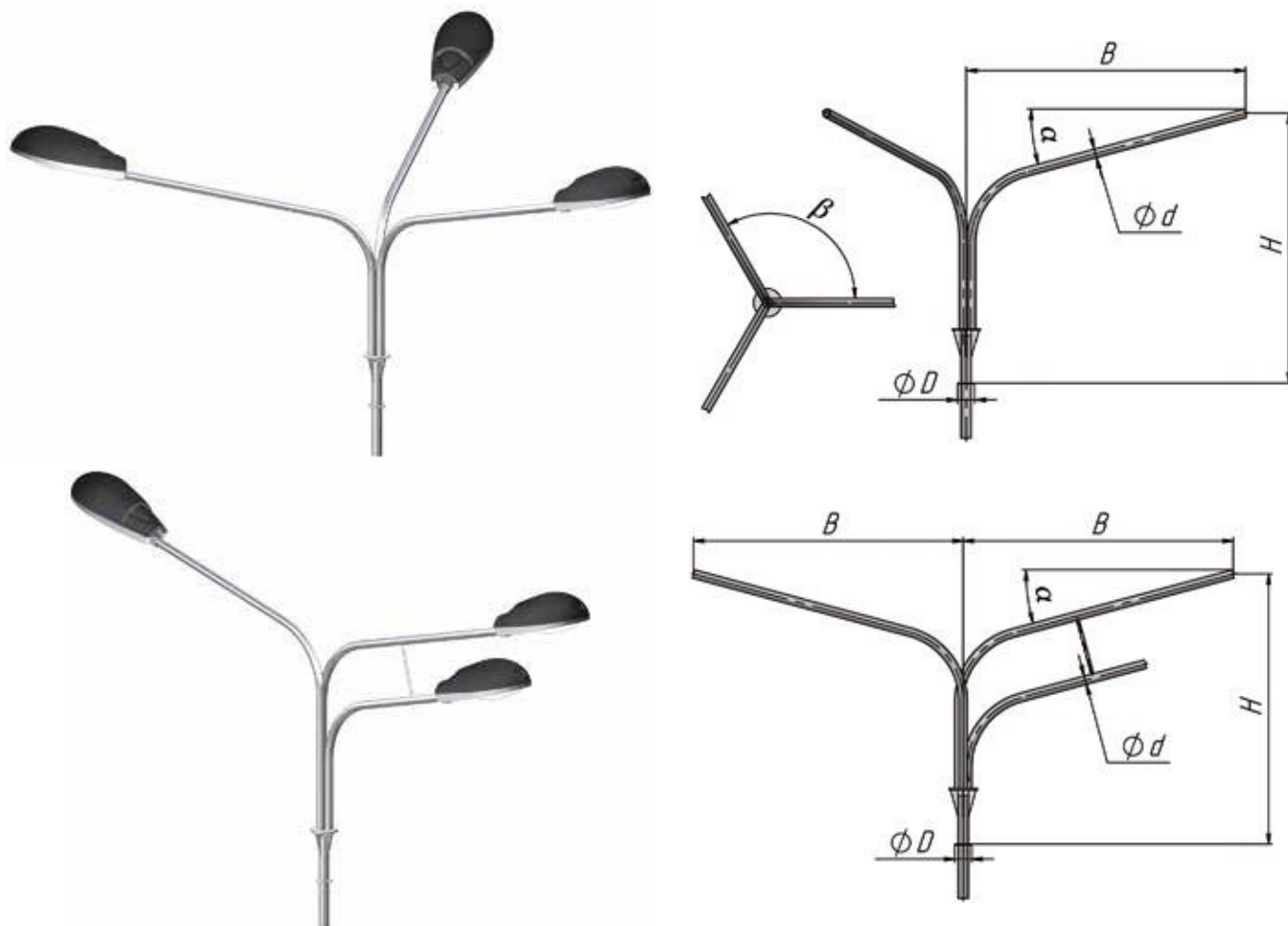
1К3-О- кронштейн радиусный для трех консольных светильников на обечайке



Обозначение кронштейна	Н	В	Масса	Установочное место кронштейна
	м	м	кг	
1К3(15°)-1,0-1,0-01-β-Тр.48	1	1	31	01
1К3(15°)-1,0-1,0-02-β-Тр.48			32	02
1К3(15°)-1,0-1,0-03-β-Тр.48			33	03
1К3(15°)-1,0-1,0-04-β-Тр.48			38	04
1К3(15°)-1,5-1,5-01-β-Тр.48	1,5	1,5	40	01
1К3(15°)-1,5-1,5-02-β-Тр.48			41	02
1К3(15°)-1,5-1,5-03-β-Тр.48			43	03
1К3(15°)-1,5-1,5-04-β-Тр.48			47	04
1К3(15°)-2,0-2,0-01-β-Тр.48	2	2	50	01
1К3(15°)-2,0-2,0-02-β-Тр.48			51	02
1К3(15°)-2,0-2,0-03-β-Тр.48			53	03
1К3(15°)-2,0-2,0-04-β-Тр.48			57	04
1К3(15°)-2,0-2,5-01-β-Тр.48	2	2,5	54	01
1К3(15°)-2,0-2,5-02-β-Тр.48			55	02
1К3(15°)-2,0-2,5-03-β-Тр.48			57	03
1К3(15°)-2,0-2,5-04-β-Тр.48			61	04
1К3(15°)-2,5-2,0-01-β-Тр.48	2,5	2	56	01
1К3(15°)-2,5-2,0-02-β-Тр.48			58	02
1К3(15°)-2,5-2,0-03-β-Тр.48			60	03
1К3(15°)-2,5-2,0-04-β-Тр.48			64	04
1К3(15°)-2,5-2,5-01-β-Тр.48	2,5	2,5	59	01
1К3(15°)-2,5-2,5-02-β-Тр.48			60	02
1К3(15°)-2,5-2,5-03-β-Тр.48			62	03
1К3(15°)-2,5-2,5-04-β-Тр.48			66	04

Трёхрожковые кронштейны

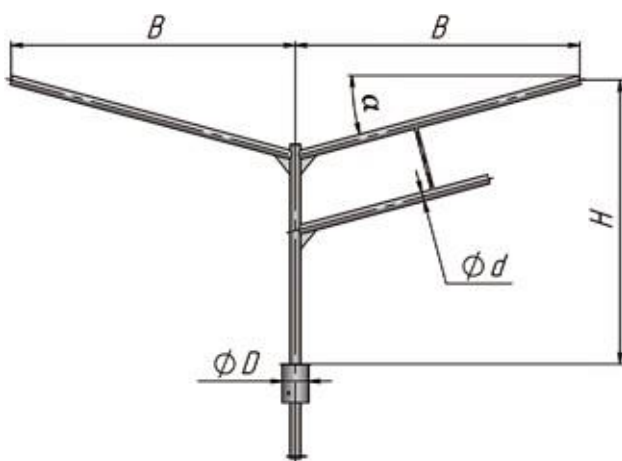
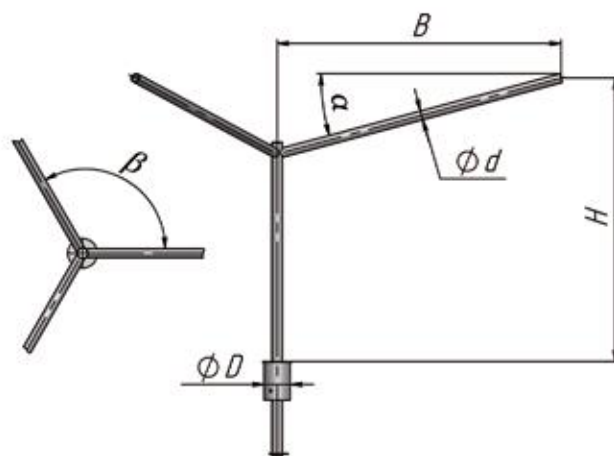
1КЗ-Ф- кронштейн радиусный для трех консольных светильников на фланце



Обозначение кронштейна	H	B	Масса	Установочное место кронштейна
	м	м	кг	
1КЗ(15°)-1,0-1,0-Ф2-β-Тр.48	1	1	22	Ф2
1КЗ(15°)-1,0-1,0-Ф3-β-Тр.48			22	Ф3
1КЗ(15°)-1,0-1,0-Ф5-β-Тр.48			23	Ф5
1КЗ(15°)-1,0-1,0-Ф6-β-Тр.48			28	Ф6
1КЗ(15°)-1,5-1,5-Ф2-β-Тр.48	1,5	1,5	31	Ф2
1КЗ(15°)-1,5-1,5-Ф3-β-Тр.48			31	Ф3
1КЗ(15°)-1,5-1,5-Ф5-β-Тр.48			32	Ф5
1КЗ(15°)-1,5-1,5-Ф6-β-Тр.48			38	Ф6
1КЗ(15°)-2,0-2,0-Ф2-β-Тр.48	2	2	40	Ф2
1КЗ(15°)-2,0-2,0-Ф3-β-Тр.48			40	Ф3
1КЗ(15°)-2,0-2,0-Ф5-β-Тр.48			41	Ф5
1КЗ(15°)-2,0-2,0-Ф6-β-Тр.48			47	Ф6
1КЗ(15°)-2,0-2,5-Ф2-β-Тр.48	2	2,5	44	Ф2
1КЗ(15°)-2,0-2,5-Ф3-β-Тр.48			44	Ф3
1КЗ(15°)-2,0-2,5-Ф5-β-Тр.48			45	Ф5
1КЗ(15°)-2,0-2,5-Ф6-β-Тр.48			51	Ф6
1КЗ(15°)-2,5-2,0-Ф2-β-Тр.48	2,5	2	46	Ф2
1КЗ(15°)-2,5-2,0-Ф3-β-Тр.48			46	Ф3
1КЗ(15°)-2,5-2,0-Ф5-β-Тр.48			47	Ф5
1КЗ(15°)-2,5-2,0-Ф6-β-Тр.48			54	Ф6
1КЗ(15°)-2,5-2,5-Ф2-β-Тр.48	2,5	2,5	49	Ф2
1КЗ(15°)-2,5-2,5-Ф3-β-Тр.48			49	Ф3
1КЗ(15°)-2,5-2,5-Ф5-β-Тр.48			51	Ф5
1КЗ(15°)-2,5-2,5-Ф6-β-Тр.48			57	Ф6

Трёхрожковые кронштейны

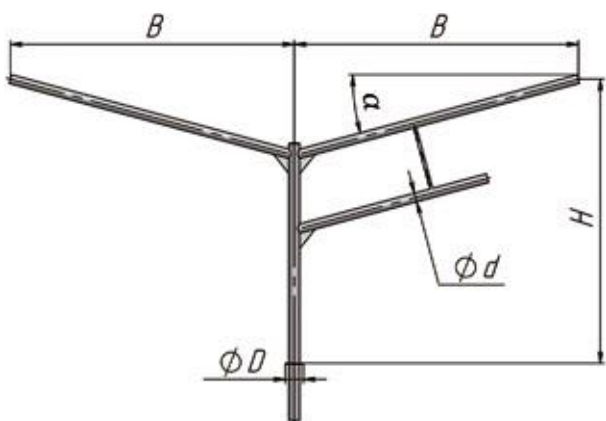
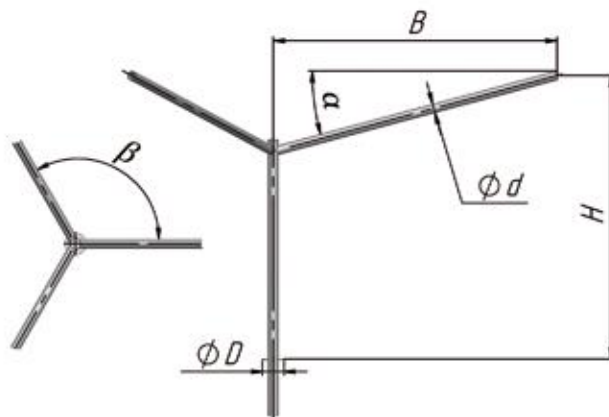
2КЗ-О- кронштейн угловой для трех консольных светильников на обечайке



Обозначение кронштейна	H	B	Масса кг	Установочное место кронштейна
	м	м		
2КЗ(15°)-0,2-0,2-01-β-Тр.48	0,2	0,2	10	O1
2КЗ(15°)-0,2-0,2-02-β-Тр.48			11	O2
2КЗ(15°)-0,2-0,2-03-β-Тр.48			13	O3
2КЗ(15°)-0,2-0,2-04-β-Тр.48			15	O4
2КЗ(15°)-0,2-0,5-01-β-Тр.48	0,2	0,5	13	O1
2КЗ(15°)-0,2-0,5-02-β-Тр.48			14	O2
2КЗ(15°)-0,2-0,5-03-β-Тр.48			15	O3
2КЗ(15°)-0,2-0,5-04-β-Тр.48			18	O4
2КЗ(15°)-0,5-0,5-01-β-Тр.48	0,5	0,5	14	O1
2КЗ(15°)-0,5-0,5-02-β-Тр.48			15	O2
2КЗ(15°)-0,5-0,5-03-β-Тр.48			17	O3
2КЗ(15°)-0,5-0,5-04-β-Тр.48			19	O4
2КЗ(15°)-1,0-1,0-01-β-Тр.48	1	1	22	O1
2КЗ(15°)-1,0-1,0-02-β-Тр.48			23	O2
2КЗ(15°)-1,0-1,0-03-β-Тр.48			24	O3
2КЗ(15°)-1,0-1,0-04-β-Тр.48			27	O4
2КЗ(15°)-1,5-1,5-01-β-Тр.48	1,5	1,5	29	O1
2КЗ(15°)-1,5-1,5-02-β-Тр.48			30	O2
2КЗ(15°)-1,5-1,5-03-β-Тр.48			32	O3
2КЗ(15°)-1,5-1,5-04-β-Тр.48			34	O4
2КЗ(15°)-2,0-2,0-01-β-Тр.48	2	2	38	O1
2КЗ(15°)-2,0-2,0-02-β-Тр.48			39	O2
2КЗ(15°)-2,0-2,0-03-β-Тр.48			40	O3
2КЗ(15°)-2,0-2,0-04-β-Тр.48			43	O4
2КЗ(15°)-2,0-2,5-01-β-Тр.48	2	2,5	43	O1
2КЗ(15°)-2,0-2,5-02-β-Тр.48			44	O2
2КЗ(15°)-2,0-2,5-03-β-Тр.48			45	O3
2КЗ(15°)-2,0-2,5-04-β-Тр.48			48	O4
2КЗ(15°)-2,5-2,0-01-β-Тр.48	2,5	2	40	O1
2КЗ(15°)-2,5-2,0-02-β-Тр.48			41	O2
2КЗ(15°)-2,5-2,0-03-β-Тр.48			44	O3
2КЗ(15°)-2,5-2,0-04-β-Тр.48			46	O4
2КЗ(15°)-2,5-2,5-01-β-Тр.48	2,5	2,5	45	O1
2КЗ(15°)-2,5-2,5-02-β-Тр.48			46	O2
2КЗ(15°)-2,5-2,5-03-β-Тр.48			48	O3
2КЗ(15°)-2,5-2,5-04-β-Тр.48			50	O4

Трёхрожковые кронштейны

2КЗ-Ф- кронштейн угловой для трех консольных светильников на фланце



Обозначение кронштейна	H	B	Масса кг	Установочное место кронштейна
	м	м		
2КЗ(15°)-0,2-0,2-Ф2-β-Тр.48	0,2	0,2	5	Ф2
2КЗ(15°)-0,2-0,2-Ф3-β-Тр.48			6	Ф3
2КЗ(15°)-0,2-0,2-Ф5-β-Тр.48			7	Ф5
2КЗ(15°)-0,2-0,2-Ф6-β-Тр.48			10	Ф6
2КЗ(15°)-0,2-0,5-Ф2-β-Тр.48	0,2	0,5	8	Ф2
2КЗ(15°)-0,2-0,5-Ф3-β-Тр.48			8	Ф3
2КЗ(15°)-0,2-0,5-Ф5-β-Тр.48			10	Ф5
2КЗ(15°)-0,2-0,5-Ф6-β-Тр.48			13	Ф6
2КЗ(15°)-0,5-0,5-Ф2-β-Тр.48	0,5	0,5	11	Ф2
2КЗ(15°)-0,5-0,5-Ф3-β-Тр.48			12	Ф3
2КЗ(15°)-0,5-0,5-Ф5-β-Тр.48			13	Ф5
2КЗ(15°)-0,5-0,5-Ф6-β-Тр.48			16	Ф6
2КЗ(15°)-1,0-1,0-Ф2-β-Тр.48	1	1	19	Ф2
2КЗ(15°)-1,0-1,0-Ф3-β-Тр.48			19	Ф3
2КЗ(15°)-1,0-1,0-Ф5-β-Тр.48			21	Ф5
2КЗ(15°)-1,0-1,0-Ф6-β-Тр.48			24	Ф6
2КЗ(15°)-1,5-1,5-Ф2-β-Тр.48	1,5	1,5	24	Ф2
2КЗ(15°)-1,5-1,5-Ф3-β-Тр.48			25	Ф3
2КЗ(15°)-1,5-1,5-Ф5-β-Тр.48			27	Ф5
2КЗ(15°)-1,5-1,5-Ф6-β-Тр.48			30	Ф6
2КЗ(15°)-2,0-2,0-Ф2-β-Тр.48	2	2	32	Ф2
2КЗ(15°)-2,0-2,0-Ф3-β-Тр.48			33	Ф3
2КЗ(15°)-2,0-2,0-Ф5-β-Тр.48			35	Ф5
2КЗ(15°)-2,0-2,0-Ф6-β-Тр.48			38	Ф6
2КЗ(15°)-2,0-2,5-Ф2-β-Тр.48	2	2,5	38	Ф2
2КЗ(15°)-2,0-2,5-Ф3-β-Тр.48			39	Ф3
2КЗ(15°)-2,0-2,5-Ф5-β-Тр.48			41	Ф5
2КЗ(15°)-2,0-2,5-Ф6-β-Тр.48			46	Ф6
2КЗ(15°)-2,5-2,0-Ф2-β-Тр.48	2,5	2	34	Ф2
2КЗ(15°)-2,5-2,0-Ф3-β-Тр.48			36	Ф3
2КЗ(15°)-2,5-2,0-Ф5-β-Тр.48			37	Ф5
2КЗ(15°)-2,5-2,0-Ф6-β-Тр.48			40	Ф6
2КЗ(15°)-2,5-2,5-Ф2-β-Тр.48	2,5	2,5	41	Ф2
2КЗ(15°)-2,5-2,5-Ф3-β-Тр.48			41	Ф3
2КЗ(15°)-2,5-2,5-Ф5-β-Тр.48			43	Ф5
2КЗ(15°)-2,5-2,5-Ф6-β-Тр.48			45	Ф6